

Dell™ PowerEdge™ 1950 Systems

Getting Started With Your System

Začínáme se systémem

Guide de mise en route

Erste Schritte mit dem System

Τα πρώτα βήματα Με το σύστημά σας

Rozpoczęcie pracy z systemem

Начало работы с системой

Procedimientos iniciales con el sistema

תחילת העבודה עם המערכת

Model EMU01

Dell™ PowerEdge™ 1950 Systems

Getting Started With Your System

Notes, Notices, and Cautions



NOTE: A NOTE indicates important information that helps you make better use of your computer.



NOTICE: A NOTICE indicates either potential damage to hardware or loss of data and tells you how to avoid the problem.



CAUTION: A CAUTION indicates a potential for property damage, personal injury, or death.

Information in this document is subject to change without notice.

© 2005 Dell Inc. All rights reserved.

Reproduction in any manner whatsoever without the written permission of Dell Inc. is strictly forbidden.

Trademarks used in this text: *Dell*, the *DELL* logo, *PowerEdge*, and *Dell OpenManage* are trademarks of Dell Inc.; *Intel* and *Xeon* are registered trademarks of Intel Corporation; *Microsoft* and *Windows* are registered trademarks, and *Windows Server* is a trademark of Microsoft Corporation; *Red Hat* is a registered trademark of Red Hat, Inc.; *SUSE* is a registered trademark of SUSE LINUX Products GmbH.

Other trademarks and trade names may be used in this document to refer to either the entities claiming the marks and names or their products. Dell Inc. disclaims any proprietary interest in trademarks and trade names other than its own.

Model EMU01

November 2005

P/N CD608

Rev. A00

System Features

The major hardware and software features of your system includes:

- One or Two Dual Core Intel® Xeon® Processor 5000 Sequence.
- Support for symmetric multiprocessing (SMP), which is available on systems with two Intel Xeon microprocessors. SMP greatly improves overall system performance by dividing microprocessor operations between independent microprocessors. To take advantage of this feature, you must use an operating system that supports multiprocessing.



NOTE: If you decide to upgrade your system by installing a second microprocessor, you must order the microprocessor upgrade kits from Dell. Not all versions of the Intel Xeon microprocessor will work properly as additional microprocessors. The upgrade kit from Dell contains the correct version of the microprocessor as well as the instructions for performing the upgrade. Both microprocessors must have the same internal operating frequency and cache size.

- A minimum of 512 MB of 533 or 667 MHz (when available), Fully Buffered DIMMs (FBD), upgradable to a maximum of 32 GB by installing combinations of 256-MB, 512-MB, 1-GB, 2-GB, or 4-GB memory modules in the eight memory module sockets on the system board.

The system also features redundant memory, which provides memory sparing or memory mirroring. Either feature is available if eight identical memory modules are installed.

- Support for either two 3.5-inch, internal hot-pluggable SAS (Serial Attached SCSI) (10000 or 15000 rpm) or SATA (7200 rpm) hard drives or support for up to four 2.5-inch, internal hot-pluggable SAS (10000 rpm) hard drives.
- An optional slimline IDE CD-ROM, DVD-ROM, or DVD-ROM/ CD-RW drive.
- Up to two hot-pluggable, 670-W power supplies in a 1 + 1 redundant (optional) configuration.
- Four fan modules, each comprised of two dual-rotor fans, for a total of eight cooling fans.

The system board includes the following features:

- One of the following riser card options:
 - Two riser cards (left and center risers), each providing a x8 lane width PCI-Express expansion slot.
- OR
- Two riser cards (left and center risers), each providing a 3.3V, 64-bit 133MHz PCI-X expansion slot. The expansion slots are on two separate buses.
- Dedicated PCI slot for an integrated SAS host bus adapter or an optional integrated RAID controller card with 256 MB of cache memory and a RAID battery.



NOTE: System boot is not supported from an external device attached to a SAS or SCSI adapter, including SAS 5/E, PERC 5/E or PERC 4e/DC. See support.dell.com for the latest support information about booting from external devices

- Two integrated Gigabit Ethernet NICs, capable of supporting 10-Mbps, 100-Mbps, and 1000-Mbps data rates.

- Four USB 2.0-compliant connectors (two on the front and two on the back) capable of external support for a diskette drive, a CD-ROM drive, a keyboard, a mouse, or a USB flash drive.
- Optional remote access controller (RAC) for remote systems management.
- An integrated VGA-compatible video subsystem with an ATI ES1000, 33-MHz PCI video controller. This video subsystem contains a minimum of 16MB of graphics memory with support for 2D graphics. Maximum resolution is 1600x1200 with 65,536 colors; true-color graphics are supported in the following resolutions: 640 x 480, 800 x 600, 1024 x 768, 1280 x 1024. When the optional remote access card is installed, the maximum video resolution is 1280x1024.
- Systems management circuitry that monitors operation of the system fans as well as critical system voltages and temperatures. The systems management circuitry works in conjunction with the systems management software.
- Back-panel connectors include serial, video, two USB connectors, and two NIC connectors.
- Front-panel connectors include a video and two USB connectors.
- Front-panel 1x5 LCD for system ID and error messaging.


For more information about specific features, see "Technical Specifications" on page 9.

Supported Operating Systems

Your system supports the following operating systems:

- Microsoft® Windows Server™ 2003 Standard, Enterprise, and Web Editions
- Microsoft Windows Server 2003 Standard and Enterprise x64 Editions
- Red Hat® Enterprise Linux AS, ES, and WS (versions 3 and 4) for Intel x86
- Red Hat Enterprise Linux AS, ES, WS (version 4) for Intel Extended Memory 64 Technology (Intel EM64T)
- SUSE® Linux Enterprise Server 9 for Intel EM64T
- Novell® NetWare® 6.5 (when available)(not available factory-installed)

Other Information You May Need

 **CAUTION: The *Product Information Guide* provides important safety and regulatory information. Warranty information may be included within this document or as a separate document.**

- The *Rack Installation Guide* or *Rack Installation Instructions* included with your rack solution describes how to install your system into a rack.
- The *Hardware Owner's Manual* provides information about system features and describes how to troubleshoot the system and install or replace system components. This document may be found on the CDs that came with your system or at support.dell.com.
- CDs included with your system provide documentation and tools for configuring and managing your system.

- Updates are sometimes included with the system to describe changes to the system, software, and/or documentation.
 - ✎ **NOTE:** Always check for updates on support.dell.com and read the updates first because they often supersede information in other documents.
- Release notes or readme files may be included to provide last-minute updates to the system or documentation or advanced technical reference material intended for experienced users or technicians.

Obtaining Technical Assistance

If you do not understand a procedure in this guide or if the system does not perform as expected, see your *Hardware Owner's Manual*.

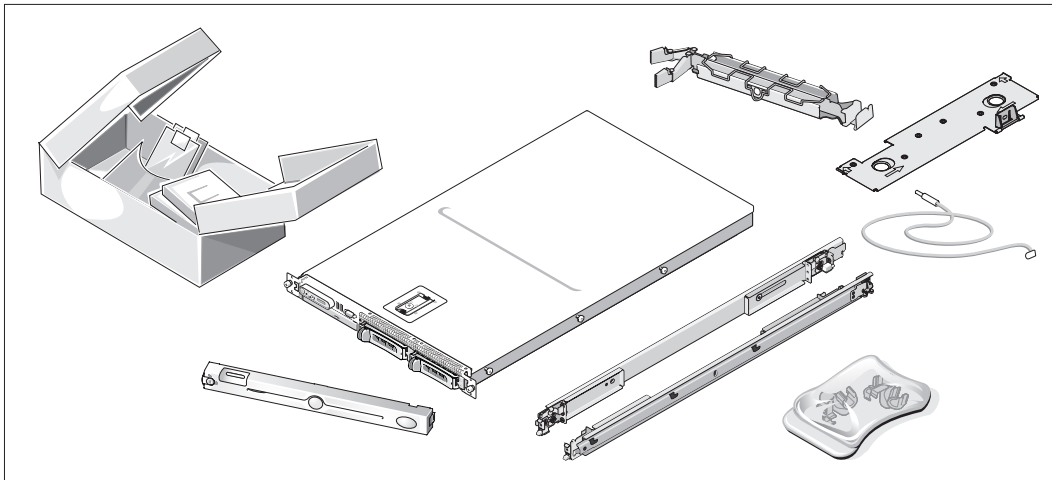
Dell™ Enterprise Training and Certification is available; see www.dell.com/training for more information. This service may not be offered in all locations.

Installation and Configuration

⚠ CAUTION: Before performing the following procedure, read and follow the safety instructions and important regulatory information in your *Product Information Guide*.

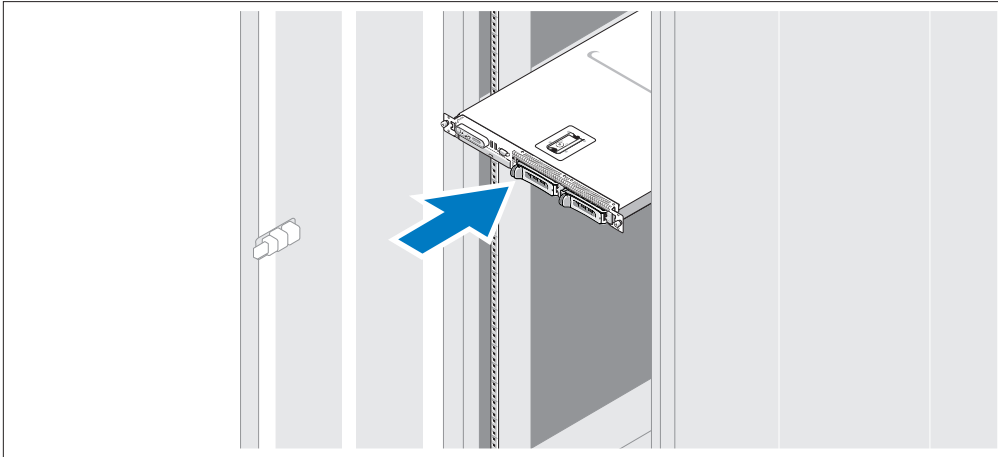
This section describes the steps to set up your system for the first time.

Unpacking the System



- 1 Unpack your system and identify each item.
Keep all shipping materials in case you need them later.

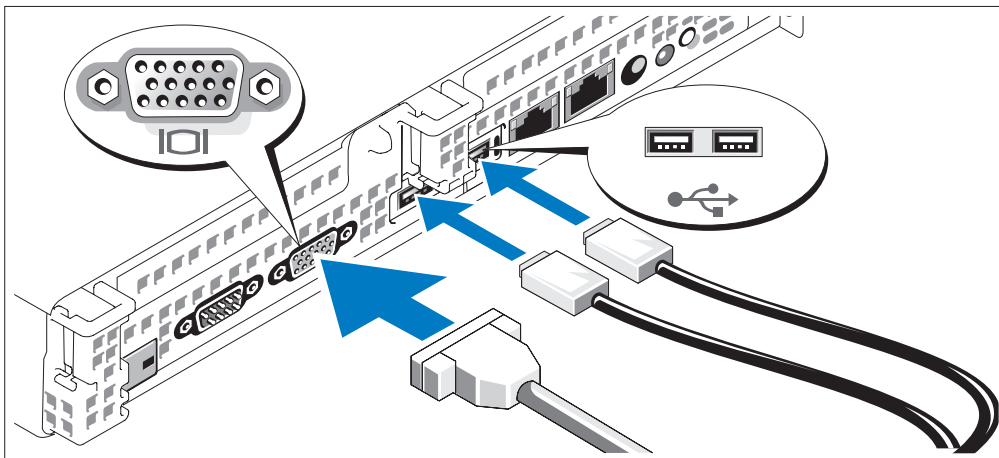
Installing the Rail and System in a Rack



- 2 Install the system in the rack once you have read the "Safety Instructions" located in the rack installation documentation for your system.

See your rack installation documentation for instructions on installing your system in a rack.

Connecting the Keyboard, Mouse, and Monitor

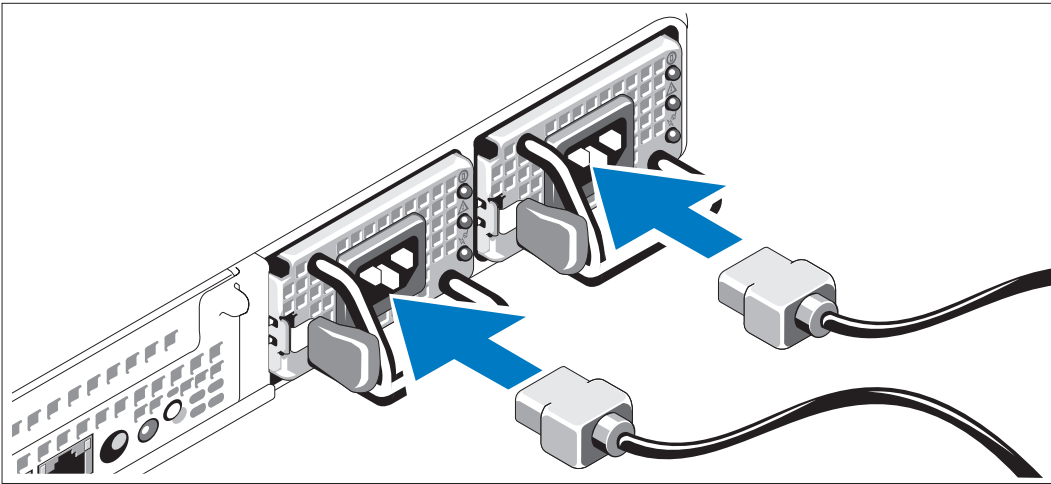


- 3 Connect the keyboard, mouse, and monitor (optional).

The connectors on the back of your system have icons indicating which cable to plug into each connector. Be sure to tighten the screws (if any) on the monitor's cable connector.

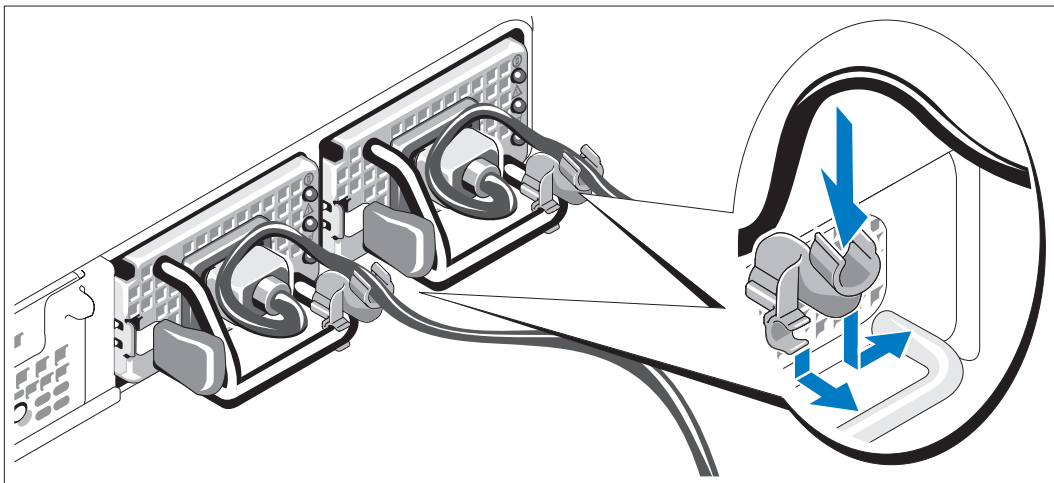
NOTE: If you simultaneously connect two monitors to the system, using the front and rear video connections, the video will default to the front since only one display can operate at a time

Connecting the Power



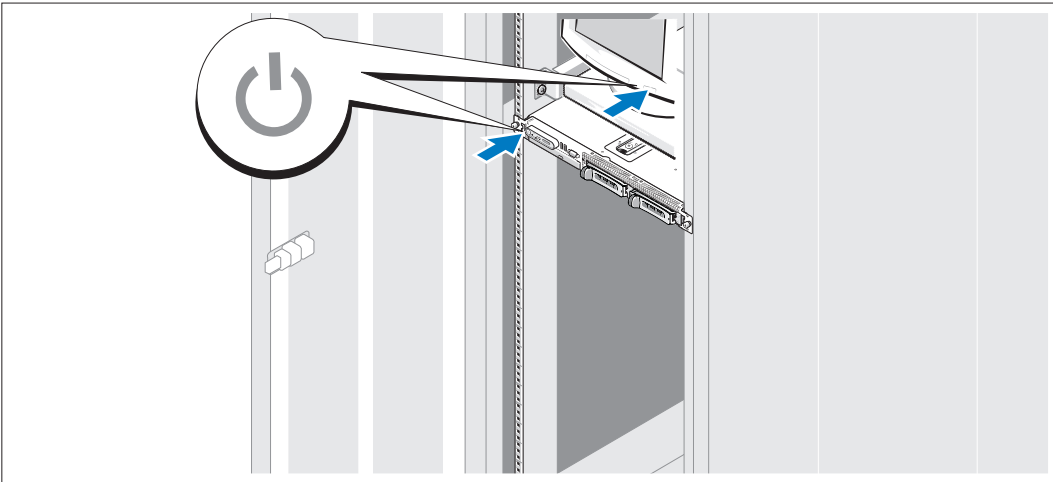
- 4 Connect the system's power cable(s) to the system.
- 5 Plug the other end of the cable into a grounded electrical outlet or a separate power source such as an uninterruptible power supply (UPS) or a power distribution unit (PDU).

Installing the Power Cord Retention Bracket (Optional)



- 6 Attach the power cord retention bracket on the right bend of the power supply handle. Bend the system power cable into a loop as shown in the illustration and attach to the bracket's cable clasp. Repeat the procedure for the second power supply.
- 7 Plug the other end of the power cables into a grounded electrical outlet or a separate power source such as an uninterruptible power supply (UPS) or a power distribution unit (PDU).

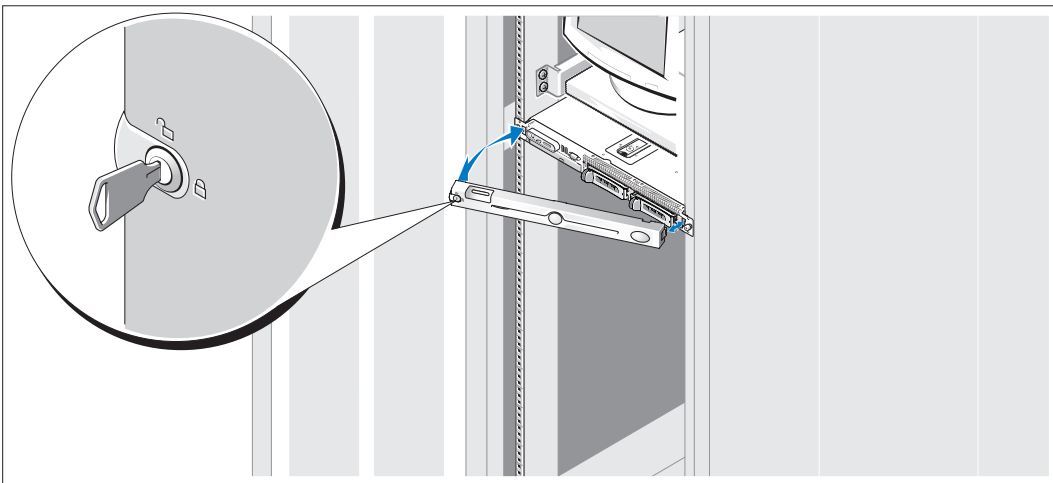
Turning on the System



- 8 Turn on the system and monitor (optional).

Press the power button on the system and the monitor. The power indicators should light. Adjust the monitor's controls until the displayed image is satisfactory.

Installing the Bezel



- 9 Install the bezel (optional).

Complete the Operating System Setup

If you purchased a preinstalled operating system, see the operating system documentation that ships with your system. To install an operating system for the first time, see the *Quick Installation Guide*. Be sure the operating system is installed before installing hardware or software not purchased with the system.

Technical Specifications

Processor	
Processor type	One or two dual-core Intel Xeon processors 5000 Sequence

Expansion Bus	
Bus type	PCI-X, PCIe
Expansion slots via riser card:	
PCI-X Center and Left Risers	Two full-height, half-length 3.3-V, 64-bit, 133-MHz
or	or
PCIe Center and Left Risers	Two x8 lane width

Memory	
Architecture	PC2-4200 533MHz fully-buffered DIMMs with ECC protection, with two-way lockstep operation (PC2-5300 667 MHz fully-buffered DIMMs when available)
Memory module sockets	Eight 240-pin
Memory module capacities	256 MB, 512 MB, 1 GB, 2 GB , 4 GB
Minimum RAM	512 MB (two 256-MB module)
Maximum RAM	32 GB

Drives	
SAS or SATA hard drives	Up to two 3.5-inch, internal, hot-plug, (optional) with backplane support
or	or
SAS hard drives	Up to four 2.5-inch, internal, hot-plug, (optional) with backplane support
Optical drive	One optional slimline IDE CD-ROM, DVD-ROM/CD-RW combination, or DVD-ROM
	NOTE: DVD devices are data only

Connectors

Back

NIC	Two RJ-45 (for integrated 1-GB NICs)
Serial	9-pin, DTE, 16550-compatible
USB	Two 4 pin, USB 2.0 compliant
Video	15-pin VGA

Front

Video	15 pin-VGA
USB	Two 4 pin, USB 2.0 compliant

Video

Video type	ATI ES1000 video controller; VGA connector
Video memory	16 MB of DDR SDRAM

Power

AC power supply (per power supply)

Wattage	670 W
Voltage	90–264 VAC, autoranging, 47-63 Hz, 10.0 A (at 90 VAC)
Heat dissipation	2697 BTU/hr (maximum)
Maximum inrush current	Under typical line conditions and over the entire system ambient operating range, the inrush current may reach 55 A per power supply for 10 ms or less.

Batteries

System battery	CR 2032 3.0-V lithium ion coin cell
RAID battery (optional)	4.1-V lithium ion battery pack

Physical

Height	4.29 cm (1.69 in)
Width	48.26 cm (19 in)
Depth	76.2 cm (30 in)
Weight (maximum configuration)	17.69 kg (39 lb)

Environmental

NOTE: For additional information about environmental measurements for specific system configurations, see www.dell.com/environmental_datasheets

Temperature

Operating	10° to 35°C (50° to 95°F)
Storage	-40° to 65°C (-40° to 149°F)

Relative humidity

Operating	8% to 85% (noncondensing) with a maximum humidity gradation of 10% per hour
Storage	5% to 95% (noncondensing)

Maximum vibration

Operating	0.25 G at 3–200 Hz for 15 min
Storage	0.5 G at 3–200 Hz for 15 min

Maximum shock

Operating	One shock pulse in the positive z axis (one pulse on each side of the system) of 41 G for up to 2 ms
Storage	Six consecutively executed shock pulses in the positive and negative x, y, and z axes (one pulse on each side of the system) of 71 G for up to 2 ms




Altitude

Operating	-16 to 3048 m (-50 to 10,000 ft)
Storage	-16 to 10,600 m (-50 to 35,000 ft)

Dell™ PowerEdge™ 1950 Systems

Začínáme se systémem

Poznámky, upozornění a výstrahy

-  **POZNÁMKA:** POZNÁMKA označuje důležitou informaci, která vám pomůže při lepším využívání vašeho počítače.
-  **UPOZORNĚNÍ:** UPOZORNĚNÍ poukazuje na možnost poškození hardwaru nebo ztráty dat a poskytuje návod, jak se danému problému vyhnout.
-  **VAROVÁNÍ:** Výstraha („POZOR“) poukazuje na riziko poškození majetku, poranění nebo smrtelného úrazu.

Informace obsažené v tomto dokumentu podléhají změnám bez předchozího upozornění.

© 2005 Dell Inc. Všechna práva vyhrazena.

Reprodukce jakýmkoli způsobem bez písemného povolení společnosti Dell Computer Corporation je přísně zakázána.

Ochranné známky použité v tomto textu: *Dell*, logo *DELL*, *PowerEdge* a *Dell OpenManage* jsou ochranné známky společnosti Dell Inc.; *Intel* a *Xeon* jsou registrované ochranné známky společnosti Intel; *Microsoft* a *Windows* jsou registrované obchodní známky a *Windows Server* je obchodní známka společnosti Microsoft; *Red Hat* je registrovaná obchodní známka společnosti Red Hat, Inc.; *SUSE* je registrovaná obchodní známka společnosti SUSE LINUX Products GmbH.

V tomto dokumentu mohou být použity další ochranné známky a obchodní názvy odkazující na subjekty, kterým tyto známky či názvy patří, nebo na jejich výrobky. Společnost Dell Inc. se zřiká jakýchkoli vlastnických zájmů o jiné než vlastní ochranné známky a obchodní názvy.

Model EMU01

Listopad 2005

P/N CD608

Rev. A00

Systemové funkce

Hlavní hardwarové a softwarové funkce systému jsou:

- Jeden nebo dva dvoujádrové procesory řady Intel® Xeon® 5000.
- Podpora SMP (symmetric multiprocessing), která je k dispozici u systémů se dvěma mikroprocesory Intel Xeon. SMP výrazně zvyšuje celkový výkon systému rozdělením mikroprocesorových operací mezi nezávislé mikroprocesory. Pro využití výhod této funkce je třeba použít operační systém podporující SMP.



POZNÁMKA: Jestliže se rozhodnete pro upgrade vašeho systému instalací druhého mikroprocesoru, je nutné objednat mikroprocesorovou sadu pro upgrade od společnosti Dell. Ne všechny verze mikroprocesorů Intel Xeon jsou na pozici druhého mikroprocesoru plně funkční. Sada pro upgrade od společnosti Dell obsahuje správnou verzi mikroprocesoru spolu s pokyny k provedení upgradu. Oba mikroprocesory musí mít stejnou vnitřní operační frekvenci a velikost cache.

- Minimálně 512 MB v paměťových modulech FB-DIMM (fully buffered) s frekvencí 533 nebo 667 MHz (je-li k dispozici) , s možností rozšíření až na 32 GB instalací příslušných kombinací paměťových modulů o velikostech 256 MB, 512 MB, 1 GB, 2 GB nebo 4GB do osmi slotů na systémové desce.

System pracuje i s redundantní pamětí, která umožňuje sparing a zrcadlení paměti. Každá z těchto funkcí je k dispozici v případě, že je nainstalováno osm identických paměťových modulů.

- Podpora dvou SAS (Serial Attached SCSI) (10000 nebo 15000 ot./min) pevných disků, 3,5 palce, interní hot-plug, nebo SATA (7200 ot./min) pevných disků, nebo podpora až čtyř SAS (10000 ot./min) pevných disků, 2,5 palce, interní hot-plug.
- Volitelná slim-line IDE CD-ROM, DVD-ROM nebo DVD-ROM/CD-RW mechanika.
- Až dva hot-plug napájecí zdroje 670 W v konfiguraci 1 + 1 záložní (volitelný).
- Čtyři ventilátorové moduly, každý modul sestává ze dvou ventilátorů s duálním rotorem, celkem tedy osm chladicích ventilátorů.

Systemová deska má následující funkce:

- Jedna z následujících opcí riser karty:
 - Dvě riser karty (levá a střední), každá poskytující rozšiřující slot PCI Express x8 lane.

NEBO

- Dvě riser karty (levá a střední), každá poskytující rozšiřující slot PCI-X, 3,3 V, 64-bit, 133 MHz. Rozšiřující sloty jsou na dvou samostatných sběrnících.
- Dedikovaný slot pro integrovaný SAS host bus adaptér nebo volitelnou integrovanou kartu RAID řadiče s 256 MB cache paměti a RAID baterií.



POZNÁMKA: Bootování systému není podporováno z externího zařízení připojeného k adaptéru SAS nebo SCSI, včetně SAS 5/E, PERC 5/E nebo PERC 4e/DC. Aktuální informaci k podpoře při bootování z externích zařízení naleznete na adrese support.dell.com.

- Dvě integrované síťové karty Gigabit Ethernet podporující datový přenos rychlostí 10 Mbps, 100 Mbps a 1000 Mbps.

- Čtyři konektory USB 2.0 (dva na přední a dva na zadní straně) podporující externí disketovou mechaniku, CD-ROM mechaniku, klávesnici, myš nebo USB flash disk.
- Volitelný ovladač pro vzdálený přístup umožňující vzdálenou správu systému.
- Integrovaný VGA kompatibilní grafický subsystém s ATI ES1000, 33 MHz PCI grafickou kartou. Tento grafický subsystém disponuje min. 16 MB grafické paměti s podporou 2D grafiky. Maximální rozlišení je 1600 x 1200 bodů při 65536 barvách; grafiky true color jsou podporovány v následujících rozlišeních: 640 x 480, 800 x 600, 1024 x 768, 1280 x 1024. Je-li nainstalována volitelná karta ovladače pro vzdálený přístup, je max. grafické rozlišení 1280 x 1024.
- Okruhy systémové správy monitorující funkci systémových ventilátorů a kritická napětí a teploty v systému. Okruhy systémové správy spolupracují se softwarem systémové správy.
- Konektory na zadním panelu - sériový port, video, dva USB a dva síťové konektory.
- Konektory na předním panelu - video a dva USB konektory.
- 1x5 LCD na předním panelu pro zobrazení ID systému a chybových hlášení.


Pro více informací o specifických funkcích viz „Technická specifikace“ na straně 21.

Podporované operační systémy

Váš systém podporuje následující operační systémy:

- Microsoft® Windows Server™ 2003 Standard, Enterprise a Web Editions
- Microsoft Windows Server 2003 Standard a Enterprise x64 Editions
- Red Hat® Enterprise Linux AS, ES a WS (verze 3 a 4) pro Intel x86
- Red Hat Enterprise Linux AS, ES, WS (verze 4) pro Intel Extended Memory 64 Technology (Intel EM64T)
- SUSE® Linux Enterprise Server 9 pro Intel EM64T
- Novell® NetWare® 6.5 (je-li k dispozici) (není k dispozici jako továrně předinstalovaný OS)

Další užitečné informace

 **POZOR: Informační příručka produktu obsahuje důležité bezpečnostní a právní informace. Informace o záruce je součástí tohoto dokumentu nebo je přiložena samostatně.**

- *Příručka pro instalaci do stojanu* nebo *Pokyny pro instalaci do stojanu* dodané s vaším stojanovým systémem popisují instalaci vašeho systému do stojanu.
- *Uživatelská příručka k hardwaru* obsahuje informaci o funkcích systému a popisuje řešení problémů se systémem a instalaci nebo výměnu systémových komponent. Tento dokument můžete nalézt na CD, která byla dodána s vaším systémem, nebo na adrese **support.dell.com**.
- CD dodaná se systémem obsahují dokumentaci a nástroje pro konfiguraci a správu vašeho systému.

- S počítačem bývají dodávány aktualizace, které popisují změny v počítači, softwaru a/nebo v dokumentaci.
 - ✎ **POZNÁMKA:** Vždy nejprve zkontrolujte a přečtěte aktualizace uvedené na adrese support.dell.com, protože tyto aktualizace často nahrazují informace v ostatních dokumentech.
- Poznámky a soubory „readme“ mohou být také součástí dodávky a obsahují poslední aktualizace k systému nebo dokumentaci, příp. rozšířené technické materiály určené zkušeným uživatelům a technikům.

Odborná pomoc

Nerozumíte-li některému z postupů popsaných v této příručce nebo nepracuje-li systém podle očekávání, nahlédněte do *Uživatelské příručky k hardwaru*.

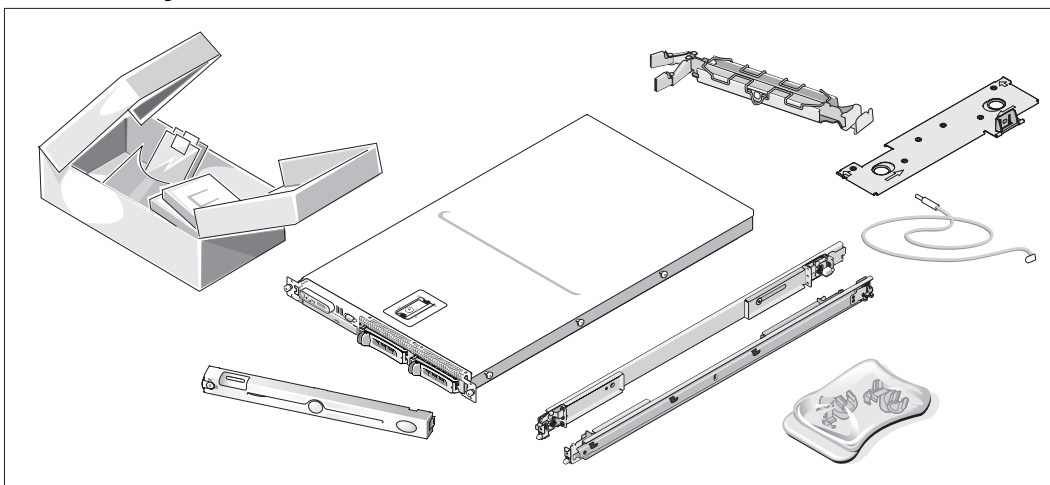
Společnosti Dell rovněž nabízí trénink a certifikaci (Dell™ Enterprise Training and Certification); pro více informací navštivte www.dell.com/training. Tato služba nemusí být nabízena ve všech regionech.

Instalace a konfigurace

⚠ POZOR: Před provedením následujícího postupu si přečtěte a postupujte podle bezpečnostních pokynů a důležitých předpisů uvedených v *Informační příručce produktu*.

V této části jsou popsány kroky, které je nutné provést při první instalaci vašeho systému.

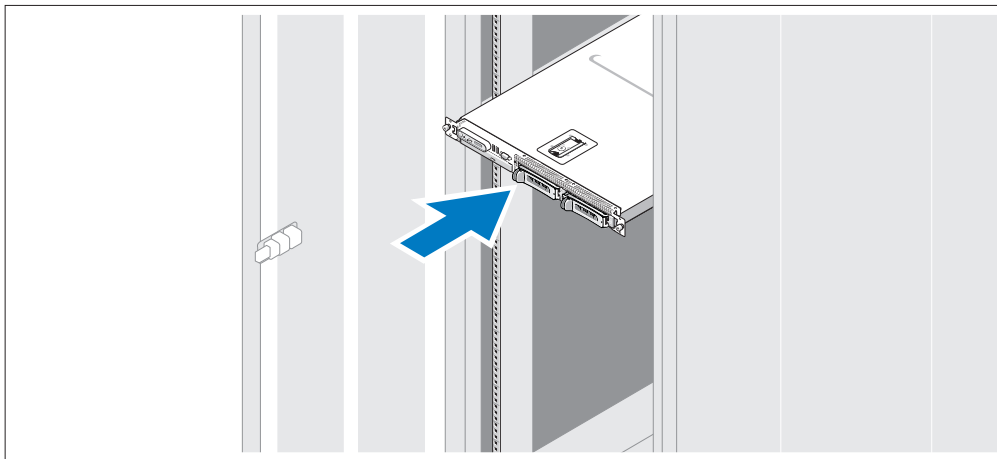
Rozbalení systému



- 1 Rozbalte systém a identifikujte jeho jednotlivé součásti.

Veškerý obalový materiál uschovejte pro případ pozdější potřeby.

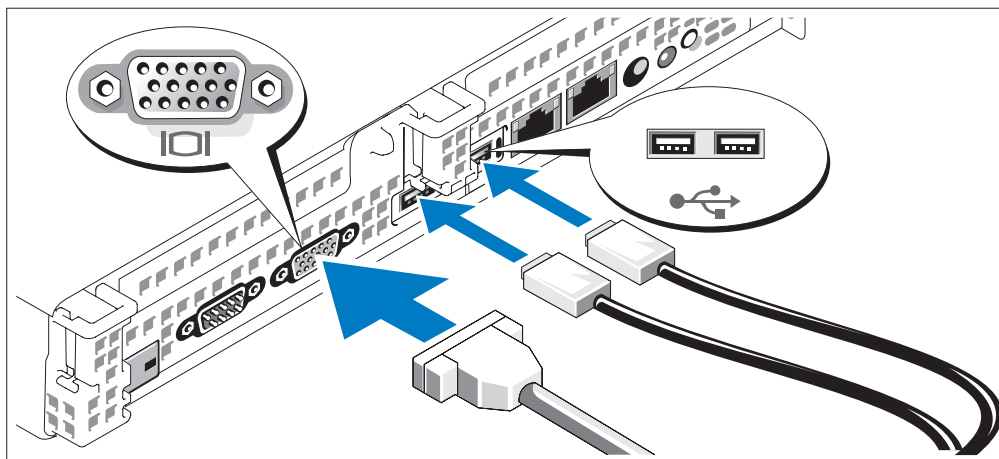
Instalace kolejniček a systému do stojanu



- 2 Nejprve si přečtěte „Bezpečnostní pokyny“ uvedené v instalační dokumentaci stojanu a systému, potom proveďte instalaci systém do stojanu.

Pokyny pro instalaci systému do stojanu naleznete v dokumentaci pro instalování stojanu.

Připojení klávesnice, myši a monitoru

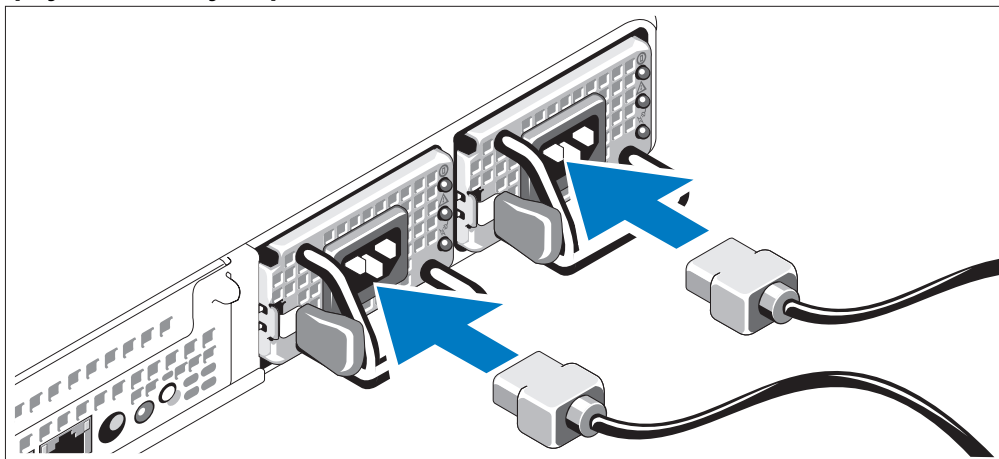


- 3 Připojte klávesnici, myš a monitor (volitelné).

Konektory na zadní straně systému mají ikony znázorňující, který kabel připojit ke kterému konektoru. Zajistěte, aby šrouby na konektoru kabelu monitoru byly dobře dotaženy (je-li jimi konektor vybaven).

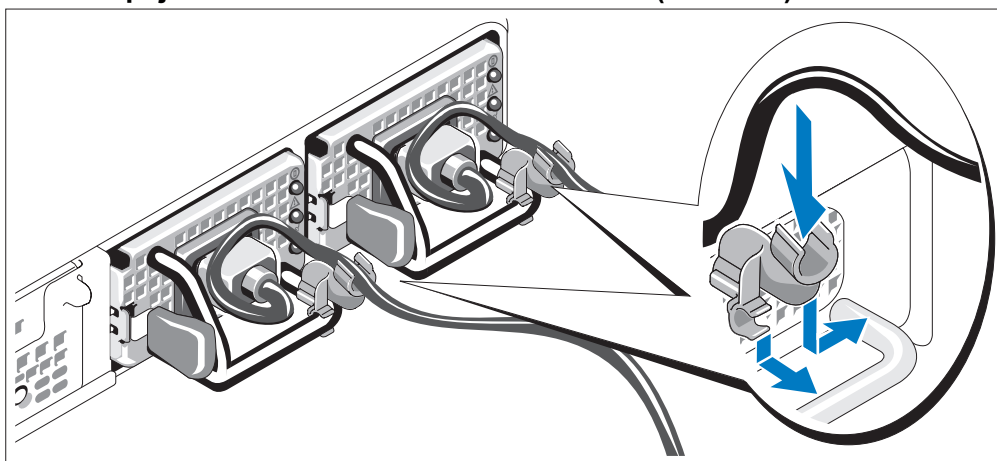
POZNÁMKA: Jestliže k systému připojíte současně dva monitory, s použitím předního i zadního video-konektoru, pak je výchozím monitor připojený vpředu, protože v jednom okamžiku může být aktivní pouze jeden monitor.

Připojení ke zdroji napětí



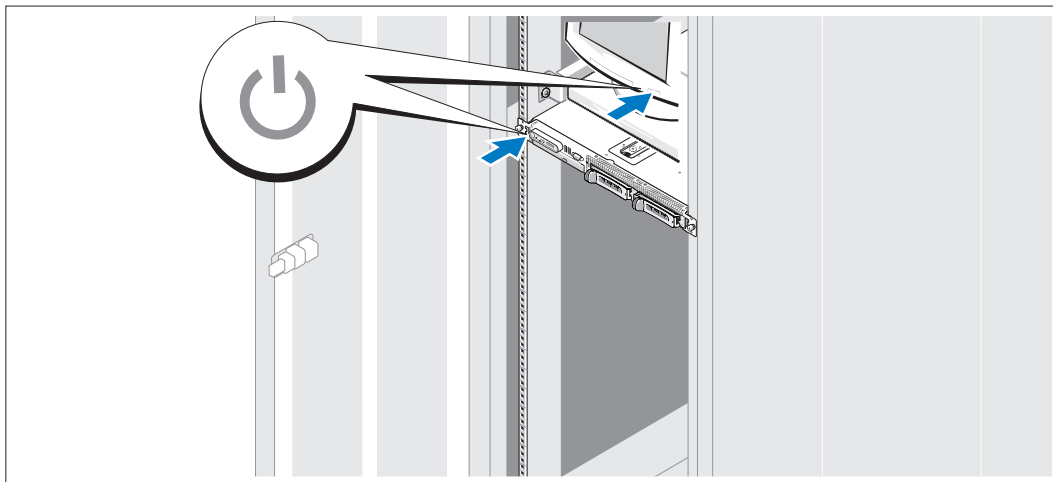
- 4 Připojte napájecí kabel(y) systému do systému.
- 5 Poté zasuňte druhý konec kabelu do uzemněné elektrické zásuvky nebo ho připojte k samostatnému zdroji napájení, například k UPS (Uninterruptible Power Supply - zdroj nepřerušitelného napájení) nebo jednotce rozvaděče (PDU).

Instalace napájecích kabelů do retenčních svorek (volitelně)



- 6 Připevněte retenční svorku napájecího kabelu do pravého ohybu rukojeti napájecího zdroje. Napájecí kabel ohněte do tvaru oka, jak je znázorněno na obrázku, a připevněte ho do příslušného úchyty. Celý postup zopakujte u druhého napájecího kabelu.
- 7 Poté zasuňte druhý konec napájecích kabelů do uzemněné elektrické zásuvky nebo je připojte k samostatnému zdroji napájení, například k UPS (Uninterruptible Power Supply - zdroj nepřerušitelného napájení) nebo jednotce rozvaděče (PDU).

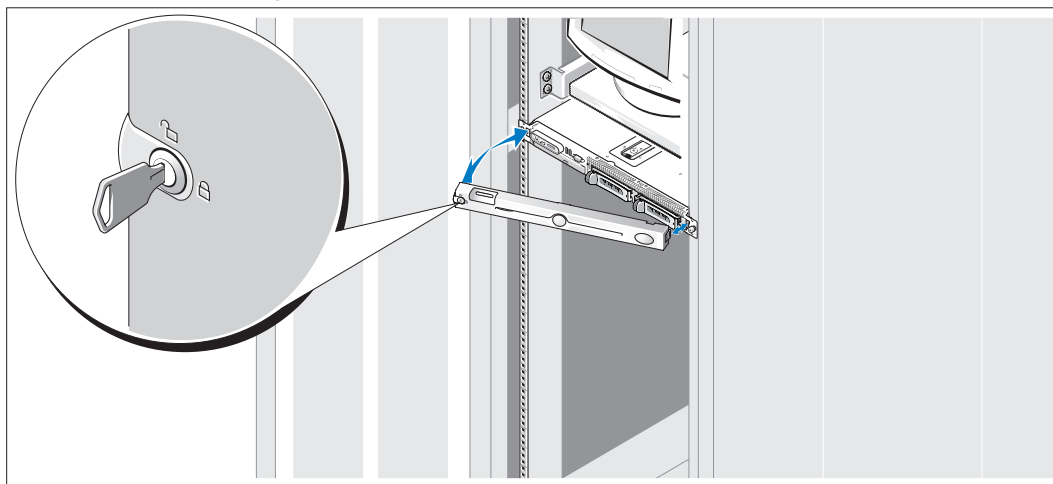
Zapnutí systému



- 8** Zapněte systém a monitor (volitelný).

Stiskněte vypínač na systému a na monitoru. Kontrolky napájení by se měly rozsvítit. Upravte ovládací prvky monitoru tak, aby byl obraz uspokojivý.

Instalace čelního krytu



- 9** Nainstalujte čelní kryt (volitelný).

Dokončení nastavení operačního systému

Jestliže jste zakoupili systém s předinstalovaným operačním systémem, nahlédněte do dokumentace k operačnímu systému, která byla se systémem dodána. Pokyny k první instalaci operačního systému viz *Příručka rychlé instalace*. Dříve než začnete s instalací hardwaru či softwaru, který nebyl zakoupen společně se systémem, se ujistěte, že máte nainstalovaný operační systém.

Technická specifikace

Procesor	
Typ procesoru	Jeden nebo dva dvoujádrové procesory řady Intel Xeon 5000.
Rozšiřující sběrnice	
Typ sběrnice	PCI-X, PCIe
Rozšiřující sloty prostřednictvím riser karty:	
PCI-X střední a levá riser karta nebo	Dva celovysoké, polodélkové 3,3 V, 64-bit, 133 MHz nebo
PCIe střední a levá riser karta	Dva x8 lane
Paměť	
Architektura	PC2-4200 533 MHz FB-DIMM (fully buffered) s ochranou ECC, s dvousměrnou replikací (PC2-5300 667 MHz FB-DIMM, je-li k dispozici)
Sloty pro paměťové moduly	Osm 240-pin
Kapacity paměťových modulů	256 MB, 512 MB, 1 GB, 2 GB, 4 GB
Min. RAM	512 MB (dva moduly 256 MB)
Max. RAM	32 GB
Disky	
SAS nebo SATA pevné disky	Až dva 3,5 palcové, interní, hot-plug, (volitelně) s backplane podporou
nebo	nebo
SAS pevné disky	Až čtyři 2,5 palcové, interní, hot-plug, (volitelně) s backplane podporou
Optické mechaniky	Jedna volitelná slim-line IDE CD-ROM, DVD-ROM/CD-RW nebo DVD-ROM mechanika
	NOTE: DVD zařízení jsou určena pouze pro data

Konektory

Vzadu

Síťové	dva RJ-45 (pro integrovanou síťovou kartu 1 GB)
Sériové	9-pin, DTE, 16550 kompatibilní
USB	Dva 4-pin, USB 2.0 kompatibilní
Video	15-pin VGA

Vpředu

Video	15-pin VGA
USB	Dva 4-pin, USB 2.0 kompatibilní

Grafika

Typ grafiky	Grafická karta ATI ES1000; VGA konektor
Grafická paměť	16 MB DDR SDRAM

Napájení

Střídavý proud (na jeden napájecí zdroj)

Výkon	670 W
Napětí	90 - 264 VAC, automatické přepínání rozsahu, 47 - 63 Hz, 10,0 A (při 90 VAC)
Odvod tepla	2697 BTU/hod. (max.)
Max. zapínací proud	V typických podmínkách napájení a v celém provozním rozsahu systému může zapínací (nárazový) proud dosáhnout 55 A na jeden napájecí zdroj po dobu 10 ms nebo méně.

Baterie

Systémová baterie	CR 2032 3,0 V lithium-iontová článková baterie
RAID baterie (volitelná)	4,1 V lithium-iontová baterie

Rozměry

Výška	4,29 cm (1,69 palců)
Šířka	48,26 cm (19 palců)
Hloubka	76,2 cm (30 palců)
Hmotnost (max. konfigurace)	17,69 kg (39 lb)

Prostředí

NOTE: Další informace o měřených údajích prostředí najdete pro jednotlivé systémové konfigurace na adrese www.dell.com/environmental_datasheets.

Teplota

provozní	10 až 35 °C (50 až 95 °F)
skladovací	-40 až 65 °C (-40 až 149 °F)

Relativní vlhkost

provozní	8% až 85% (bez kondenzace) s max. vlhkostním gradientem 10% za hodinu
skladovací	5% až 95% (bez kondenzace)

Max. vibrace

provozní	0,25 G při 3 - 200 Hz po dobu 15 minut
skladovací	0,5 G při 3 - 200 Hz po dobu 15 minut

Max. ráz

provozní	Jeden rázový impuls v kladné ose z (jeden impuls na každé straně systému) o síle 41 G v délce do 2 ms
skladovací	Šest po sobě jdoucích rázových impulsů v kladné i záporné ose x, y, a z (jeden impuls na každé straně systému) o síle 71 G v délce do 2 ms

Nadmořská výška

provozní	-16 až 3048 m (-50 až 10000 stop)
skladovací	-16 až 10600 m (-50 až 35000 stop)

Systemes Dell™ PowerEdge™ 1950

Guide de mise en route

Remarques, avis et précautions



REMARQUE : une REMARQUE indique des informations importantes qui peuvent vous aider à mieux utiliser votre ordinateur.



AVIS : un AVIS vous avertit d'un risque de dommage matériel ou de perte de données et vous indique comment éviter le problème.



PRÉCAUTION : une PRÉCAUTION indique un risque potentiel d'endommagement du matériel, de blessure corporelle ou de mort.

Les informations contenues dans ce document peuvent être modifiées sans préavis.

© 2005 Dell Inc. Tous droits réservés.

La reproduction de ce document de quelque manière que ce soit sans l'autorisation écrite de Dell Inc. est strictement interdite.

Marques utilisées dans ce document : *Dell*, le logo *DELL*, *PowerEdge* et *Dell OpenManage* sont des marques de Dell Inc. ; *Intel* et *Xeon* sont des marques déposées de Intel Corporation ; *Microsoft* et *Windows* sont des marques déposées de Microsoft Corporation ; *Windows Server* est une marque de Microsoft Corporation ; *Red Hat* est une marque déposée de Red Hat, Inc. ; *SUSE* est une marque déposée de SUSE LINUX Products GmbH.

Tous les autres noms de marques et marques commerciales utilisés dans ce document se rapportent aux sociétés propriétaires des marques et des noms de ces produits. Dell Inc. décline tout intérêt dans l'utilisation des marques déposées et des noms de marques ne lui appartenant pas.

Modèle EMU01

Novembre 2005

P/N CD608

Rev. A00

Caractéristiques du système

Les caractéristiques principales du système sont les suivantes :

- Un ou deux processeurs double cœur Intel® Xeon® 5000.
- Prise en charge du SMP (Symmetric Multiprocessing [multi-traitement symétrique]), disponible sur les systèmes dotés de deux microprocesseurs Intel Xeon. Le SMP améliore considérablement les performances du système en partageant les tâches de microprocesseurs entre des microprocesseurs indépendants. Pour utiliser cette fonctionnalité, vous devez utiliser un système d'exploitation prenant en charge le multi-traitement.



REMARQUE : si vous décidez de mettre le système à niveau en installant un second microprocesseur, vous devez commander les kits de mise à niveau chez Dell. Certaines versions du microprocesseur Intel Xeon ne fonctionnent pas correctement comme microprocesseurs supplémentaires. Le kit de mise à niveau de Dell contient la version de microprocesseur correcte et les instructions de mise à niveau. Les deux microprocesseurs doivent être cadencés à la même vitesse et avoir un cache de taille identique.

- Un minimum de 512 Mo sous forme de barrettes FB-DIMM (Fully Buffered DIMM), 533 à 667 MHz (selon disponibilité), extensibles à un maximum de 32 Go via l'installation de combinaisons de barrettes de 256 Mo, 512 Mo, 1 Go, 2 Go ou 4 Go dans les huit emplacements pour barrettes mémoire de la carte système.

Le système est également équipé d'une mémoire redondante, ce qui permet de bénéficier d'une réserve utilisée en cas de défaillance, ou d'une fonction de mise en miroir de la mémoire. Ces fonctions sont disponibles si les huit modules de mémoire installés sont identiques.

- Prise en charge des disques durs internes suivants (enfichables à chaud) : deux disques durs SAS de 3,5 pouces (10 000 ou 15 000 tr/m) ou SATA (7 200 tr/m), ou bien quatre disques SAS de 2,5 pouces (10 000 tr/m).
- Un lecteur de CD-ROM ou de DVD-ROM IDE slim, ou un lecteur combiné DVD-ROM/ CD-RW, tous deux en option.
- Jusqu'à deux blocs d'alimentation de 670 W enfichables à chaud dans une configuration redondante 1 + 1 (facultative).
- Quatre modules de ventilation, chacun comprenant deux ventilateurs à double rotor, soit un total de huit ventilateurs.

La carte système contient les éléments suivants :

- L'une des options suivantes pour la carte de montage :
 - Deux cartes de montage (gauche et centrale), chacune contenant un logement d'extension PCI-Express x8.
- OU
- Deux cartes de montage (gauche et centrale), chacune contenant un logement d'extension PCI-X 64 bits à 3,3 V et 133 MHz. Les logements d'extension se trouvent sur deux bus différents.

- Logement PCI réservé pour un adaptateur de bus hôte SAS intégré ou une carte contrôleur RAID intégrée en option avec mémoire cache de 256 Mo et pile RAID.



REMARQUE : le démarrage du système à partir d'un périphérique externe connecté à une carte SAS ou SCSI n'est pas pris en charge (cartes SAS 5/E, PERC 5/E et PERC 4e/DC incluses). Voir le site support.dell.com pour obtenir les informations les plus récentes concernant le démarrage à partir de périphériques externes.

- Deux NIC Ethernet Gigabit intégrés pouvant prendre en charge des débits de données de 10, 100 et 1 000 Mbps.
- Quatre connecteurs USB 2.0 (deux à l'avant et deux à l'arrière) pour la connexion d'un périphérique externe (lecteur de disquette ou de CD-ROM, clavier, souris ou lecteur flash USB).
- Un contrôleur d'accès à distance en option, pour la gestion de systèmes à distance.
- Un sous-système vidéo compatible VGA intégré avec un contrôleur vidéo PCI ATI ES1000 à 33 MHz. Le sous-système vidéo contient un minimum de 16 Mo de mémoire graphique avec prise en charge des graphiques en 2D. La définition maximale prise en charge est de 1600 x 1200 avec 65 536 couleurs. Les graphiques True-color sont pris en charge dans les définitions suivantes : 640 x 480, 800 x 600, 1024 x 768 et 1280 x 1024. Lorsque la carte d'accès à distance en option est installée, la définition vidéo est de 1280 x 1024.
- Des circuits intégrés de gestion de systèmes surveillant le fonctionnement des ventilateurs, ainsi que les tensions et les températures critiques. Ces circuits de surveillance fonctionnent de pair avec les logiciels de gestion de systèmes.
- Le panneau arrière contient le port série et les connecteurs vidéo, USB (2) et deux connecteurs de NIC.
- Les connecteurs du panneau avant comprennent un connecteur vidéo et deux connecteurs USB.
- Un écran LCD 1x5 sur le panneau avant, affichant l'ID du système et les messages d'erreur.

Pour plus d'informations sur des caractéristiques spécifiques, voir “Spécifications techniques”, à la page 34.

Systèmes d'exploitation pris en charge


Le système prend en charge les systèmes d'exploitation suivants :

- Microsoft® Windows Server™ 2003 Standard Edition, Enterprise Edition et Web Edition
- Microsoft Windows Server 2003 Standard Edition et Enterprise x64 Edition
- Red Hat® Enterprise Linux AS, ES et WS (versions 3 et 4) pour Intel x86
- Red Hat Enterprise Linux AS, ES et WS (version 4) pour Intel EM64T
- SUSE® Linux Enterprise Server 9 pour Intel EM64T
- Novell® NetWare® 6.5 (selon disponibilité, non installé en usine)

Autres informations utiles

 **PRÉCAUTION** : le *Guide d'informations sur le produit* contient d'importantes informations se rapportant à la sécurité et aux réglementations. Les informations sur la garantie se trouvent soit dans ce document, soit à part.

- Le document *Instructions d'installation du rack* ou le *Guide d'installation du rack* fournis avec la solution rack décrivent l'installation du système.
- Le document *Hardware Owner's Manual* (Manuel du propriétaire) contient des informations sur les caractéristiques du système, ainsi que des instructions relatives au dépannage et à l'installation ou au remplacement de composants. Il se trouve sur les CD fournis avec le système et sur le site support.dell.com.
- Les CD fournis avec le système contiennent des documents et des outils relatifs à la configuration et à la gestion du système.
- Des mises à jour sont parfois fournies avec le système. Elles décrivent les modifications apportées au système, aux logiciels ou à la documentation.

 **REMARQUE** : vérifiez toujours si des mises à jour sont disponibles sur le site support.dell.com et lisez-les en premier, car elles remplacent souvent les informations contenues dans les autres documents.


- Des notes de version ou des fichiers lisez-moi (readme) sont parfois fournis ; ils contiennent des mises à jour de dernière minute apportées au système ou à la documentation, ou des documents de référence technique avancés destinés aux utilisateurs expérimentés ou aux techniciens.

Obtention d'une assistance technique

Si vous ne comprenez pas une procédure décrite dans ce guide ou si le système ne réagit pas comme prévu, consultez le document *Hardware Owner's Manual* (Manuel du propriétaire).

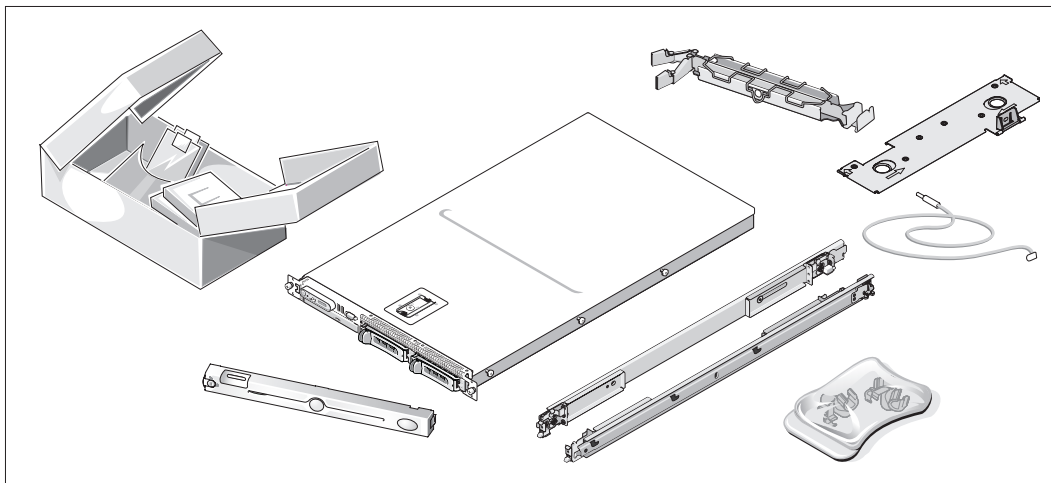
Des formations et certifications Dell™ Enterprise sont disponibles. Pour plus d'informations, consultez le site www.dell.com/training. Ce service n'est disponible que dans certains pays.

Installation et configuration

 **PRÉCAUTION** : avant d'exécuter la procédure suivante, lisez les consignes de sécurité et les informations importantes sur les réglementations figurant dans le *Guide d'informations sur le produit*. Veillez à les respecter scrupuleusement.

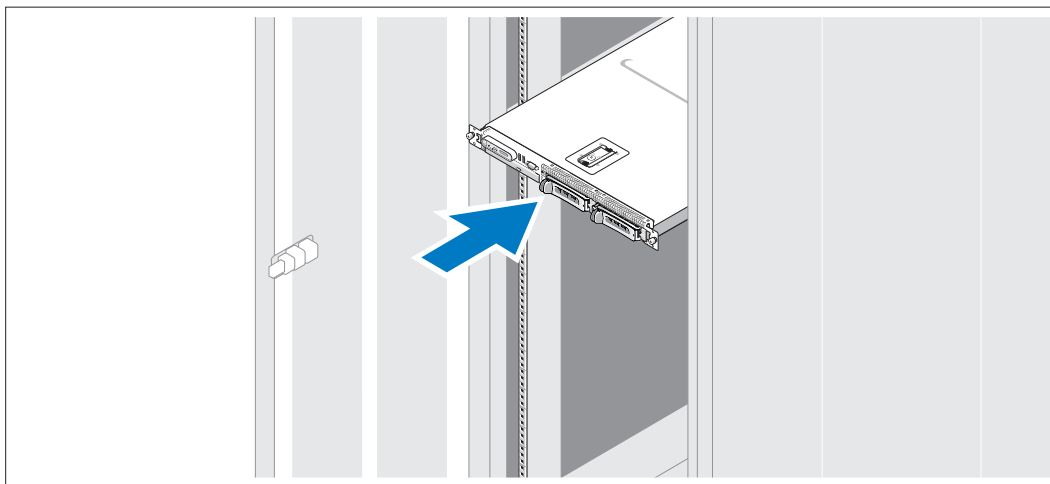
Cette section décrit les étapes à exécuter lors de la configuration initiale du système.

Déballage du système



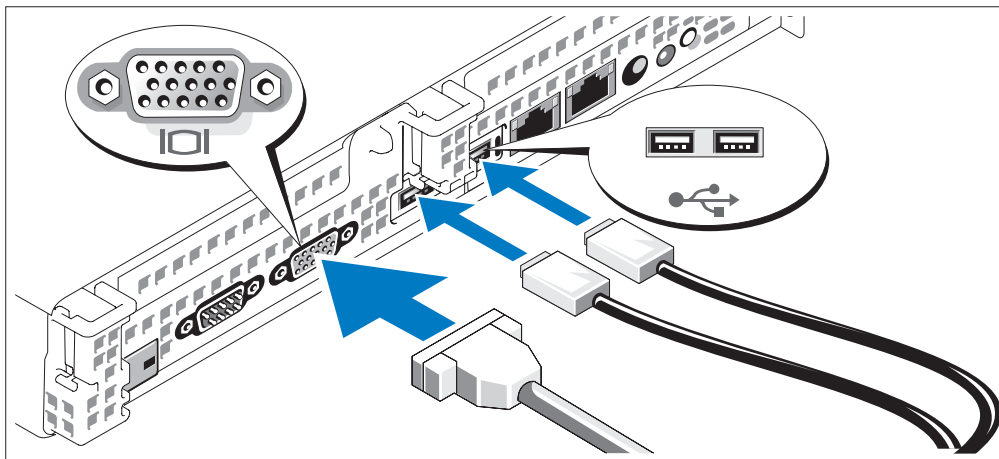
- 1 Sortez le système de son emballage et identifiez chaque élément fourni.
Conservez les matériaux d'emballage au cas où vous en auriez besoin ultérieurement.

Installation des rails et du système dans un rack



- 2 Commencez par lire les consignes de sécurité qui se trouvent dans la documentation d'installation du rack, puis installez le système dans le rack.
Consultez la documentation d'installation du rack pour obtenir les instructions appropriées.

Connexion du clavier, de la souris et du moniteur

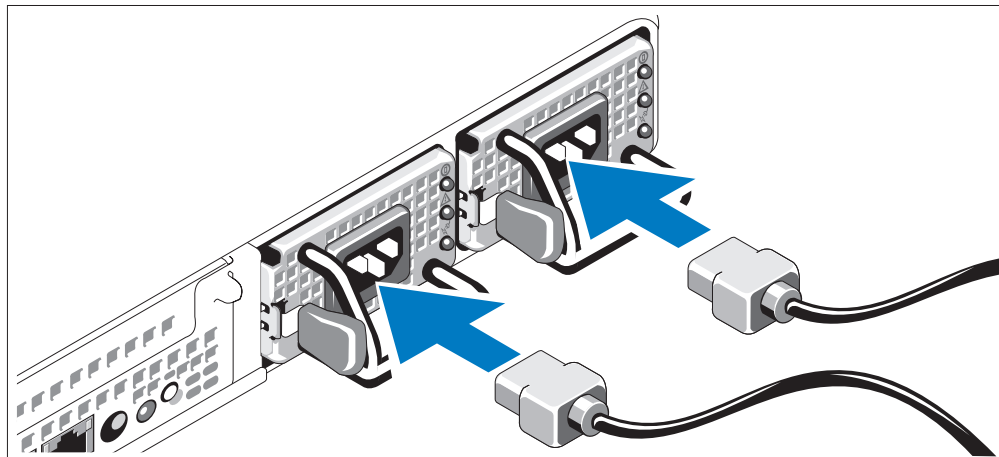


- 3 Connectez le clavier, la souris et le moniteur (facultatif).

À l'arrière du système, de petites icônes indiquent quel câble doit être inséré dans chaque connecteur. N'oubliez pas de serrer les vis situées sur le connecteur du câble du moniteur, s'il en est équipé.

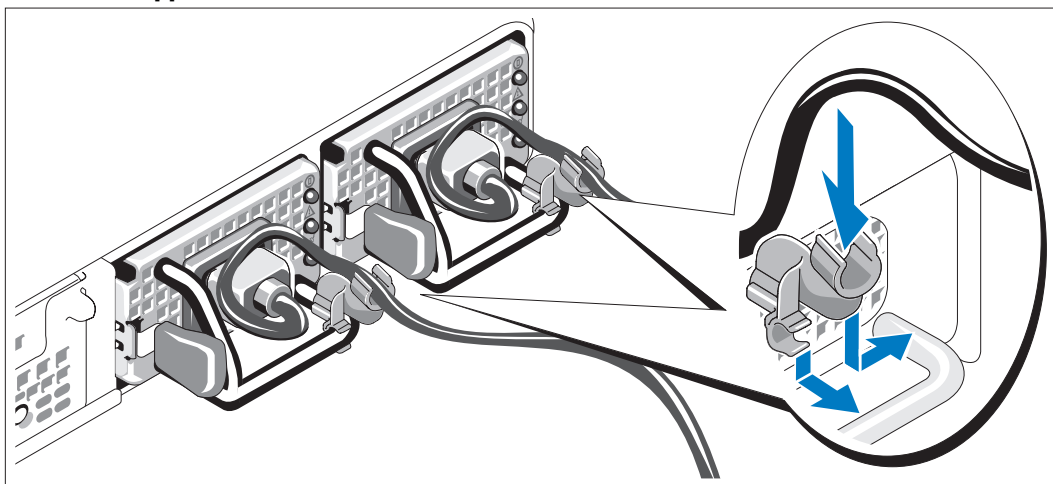
REMARQUE : vous ne pouvez utiliser qu'un seul écran à la fois. Si vous connectez deux moniteurs au système à l'aide des connecteurs vidéo avant et arrière, le système utilise par défaut le connecteur avant.

Connexion des cordons d'alimentation



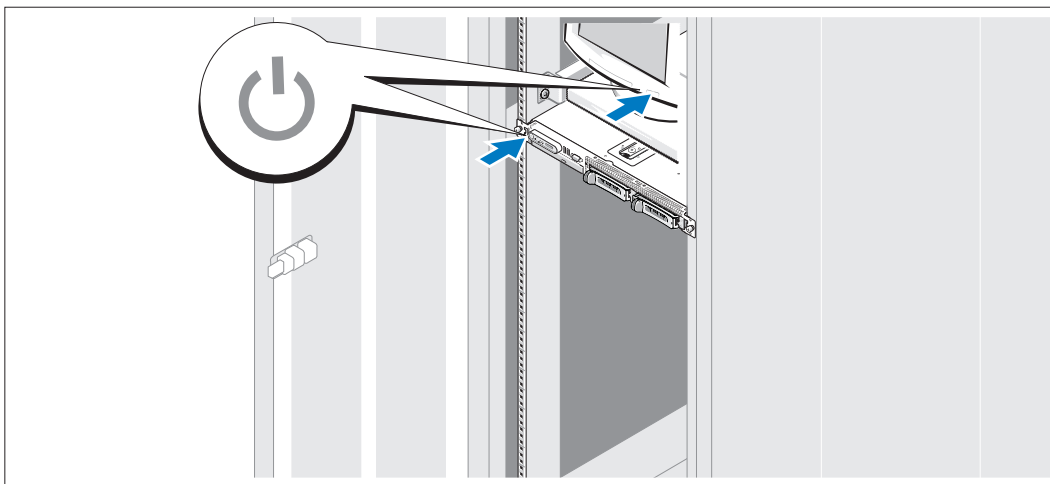
- 4 Branchez le cordon d'alimentation sur le système.
- 5 Branchez ensuite l'autre extrémité du cordon sur une prise de courant mise à la terre ou sur une source d'alimentation autonome (onduleur ou unité de distribution de l'alimentation).

Fixation du support du cordon d'alimentation (facultatif)



- 6 Fixez le support du cordon sur la partie droite de la poignée du bloc d'alimentation. Faites une boucle comme indiqué dans l'illustration et insérez le cordon d'alimentation dans le clip du support. Recommencez cette procédure pour le second bloc d'alimentation.
- 7 Branchez ensuite l'autre extrémité des cordons sur une prise de courant mise à la terre ou sur une source d'alimentation autonome (onduleur ou unité de distribution de l'alimentation).

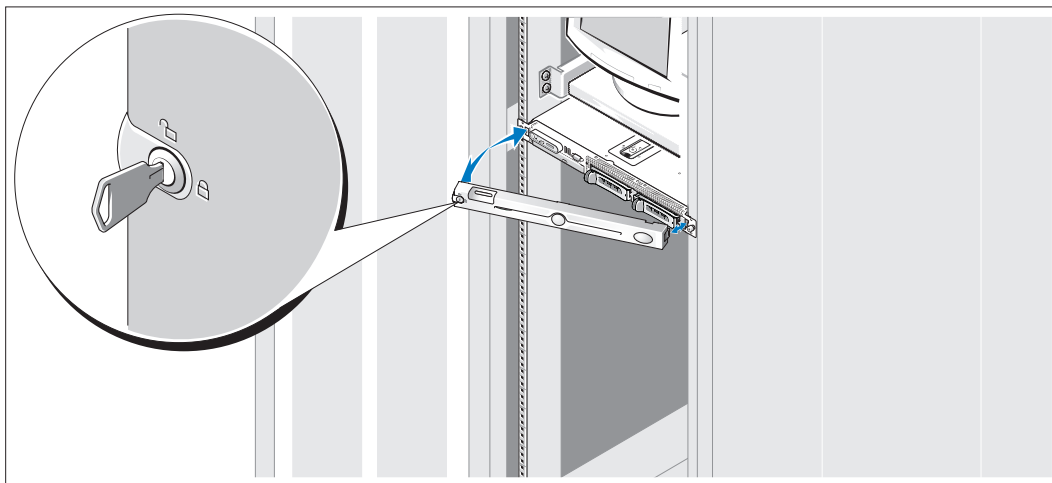
Mise sous tension du système



- 8 Mettez le système sous tension, ainsi que le moniteur, si nécessaire.

Appuyez sur le bouton d'alimentation du système et sur celui du moniteur. Les voyants d'alimentation doivent s'allumer. Réglez le moniteur jusqu'à ce que l'image affichée soit correcte.

Installation du cadre



- 9 Installez le cadre (facultatif).

Finalisation de l'installation du système d'exploitation

Si vous avez acheté un système d'exploitation préinstallé, consultez tout d'abord la documentation du système d'exploitation qui vous a été fournie avec le système. Si vous installez un système d'exploitation pour la première fois, consultez le document *Quick Installation Guide* (Guide d'installation rapide). Veillez à installer le système d'exploitation avant tout élément matériel ou logiciel acheté séparément.

Spécifications techniques

Processeur	
Type de processeur	Un ou deux processeurs double cœur Intel Xeon 5000

Bus d'extension	
Type de bus	PCI-X, PCIe
Logements d'extension fournis par une carte de montage :	
PCI-X (cartes de montage de gauche et centrale)	Deux logements 64 bits pleine hauteur, mi-longueur, fonctionnant à 3,3 V (133 MHz)
ou	ou
PCIe (cartes de montage de gauche et centrale)	Deux logements x8

Mémoire	
Architecture	Barrettes FB-DIMM (Fully-Buffered DIMM) PC2-4200 à 533 MHz, avec protection ECC et fonctionnement lockstep à deux voies (ou barrettes PC2-5300 à 667 MHz, selon disponibilité)
Supports de module de mémoire	Huit à 240 broches
Modules mémoire compatibles	256 Mo, 512 Mo, 1 Go, 2 Go ou 4 Go
RAM minimale	512 Mo (deux modules de 256 Mo)
RAM maximale	32 Go

Lecteurs	
Disques durs SAS ou SATA	Jusqu'à deux lecteurs internes de 3,5 pouces, enfichables à chaud, pouvant être supportés par le fond de panier (facultatif)
ou	ou
Disques durs SAS	Jusqu'à quatre lecteurs internes de 2,5 pouces, enfichables à chaud, pouvant être supportés par le fond de panier (facultatif)
Lecteur optique	Un lecteur de CD-ROM ou de DVD-ROM IDE slim, ou un lecteur combiné DVD-ROM/ CD-RW, tous deux en option REMARQUE : les périphériques DVD sont uniquement des périphériques de données.

Connecteurs

À l'arrière

NIC	Deux connecteurs RJ-45 (pour NIC 1 Gb intégrés)
Série	Connecteur DTE à 9 broches, compatible 16550
USB	Deux connecteurs à 4 broches, compatibles USB 2.0
Vidéo	VGA, 15 broches

À l'avant

Vidéo	VGA, 15 broches
USB	Deux connecteurs à 4 broches, compatibles USB 2.0

Vidéo

Type de vidéo	Contrôleur vidéo ATI ES1000 ; connecteur VGA
Mémoire vidéo	16 Mo, DDR SDRAM

Alimentation

Bloc d'alimentation CA (selon la tension en vigueur)

Puissance	670 W
Tension	90-264 VCA avec sélection automatique de la tension ; 47-63 Hz ; 10,0 A (à 90 VCA)
Dissipation thermique	2697 BTU/h (680 kcal/h) maximum
Appel de courant maximal	Dans des conditions de lignes typiques et dans toute la gamme ambiante de fonctionnement du système, l'appel de courant peut atteindre 55 A par bloc d'alimentation pendant un maximum de 10 ms.

Piles

Pile du système	Pile bouton au lithium-ion CR 2032 (3,0 V)
Pile RAID (en option)	Pack 4,1 V au lithium-ion

Caractéristiques physiques

Hauteur	4,29 cm (1,69 pouces)
Largeur	48,26 cm (19 pouces)
Profondeur	76,2 cm (30 pouces)
Poids (configuration maximale)	17,69 kg (39 livres)

Environnement

REMARQUE : pour plus d'informations concernant les mesures d'exploitation liées à différentes configurations spécifiques, rendez-vous sur le site www.dell.com/environmental_datasheets.

Température

En fonctionnement	De 10° à 35° C (50 à 95° F)
Stockage	De -40° à 65° C (-40° à 149 °F)

Humidité relative

En fonctionnement	De 8% à 85% (sans condensation) avec un gradient d'humidité maximal de 10% par heure
Stockage	De 5 % à 95 % (sans condensation)

Tolérance maximale aux vibrations

Fonctionnement	0,25 G de 3 à 200 Hz pendant 15 mn
Stockage	0,5 G de 3 à 200 Hz pendant 15 mn

Choc maximal

Fonctionnement	Une impulsion de choc de 41 G pendant un maximum de 2 ms sur l'axe z positif (une impulsion de chaque côté du système)
Stockage	Six chocs consécutifs de 71 G pendant un maximum de 2 ms en positif et négatif sur les axes x, y et z (une impulsion de chaque côté du système)




Altitude

Fonctionnement	De -16 à 3 048 m (-50 à 10 000 pieds)
Stockage	De -16 à 10 600 m (-50 à 35 000 pieds)

Dell™ PowerEdge™ 1950-Systeme

Erste Schritte mit dem System

Anmerkungen, Hinweise und Warnungen

-  **ANMERKUNG:** Eine ANMERKUNG macht auf wichtige Informationen aufmerksam, die die Arbeit mit dem Computer erleichtern.
-  **HINWEIS:** Ein HINWEIS warnt vor möglichen Beschädigungen der Hardware oder vor Datenverlust und zeigt auf, wie derartige Probleme vermieden werden können.
-  **VORSICHT:** Hiermit werden Sie auf eine potentiell gefährliche Situation hingewiesen, die zu Sachschäden, Verletzungen oder zum Tod führen könnte.

Irrtümer und technische Änderungen vorbehalten.

© 2005 Dell Inc. Alle Rechte vorbehalten.

Die Reproduktion dieses Dokuments in jeglicher Form ist ohne schriftliche Genehmigung von Dell Inc. streng verboten.

Marken in diesem Text: *Dell*, das *DELL* Logo, *PowerEdge* und *Dell OpenManage* sind Marken von Dell Inc.; *Intel* und *Xeon* sind eingetragene Marken von Intel Corporation; *Microsoft* und *Windows* sind eingetragene Marken und *Windows Server* ist eine Marke von Microsoft Corporation; *Red Hat* ist eine eingetragene Marke von Red Hat, Inc.; *SUSE* ist eine eingetragene Marke von SUSE LINUX Products GmbH.

Alle anderen in dieser Dokumentation genannten Marken und Handelsbezeichnungen sind Eigentum der jeweiligen Hersteller und Firmen. Dell Inc. erhebt keinen Anspruch auf Marken und Handelsbezeichnungen mit Ausnahme der eigenen.

Modell EMU01

November 2005

P/N CD608

Rev. A00

Systemmerkmale

Dies sind die wesentlichen Hardware- und Softwaremerkmale des Systems:

- Ein oder zwei Dual-Core Intel® Xeon®-Prozessoren 5000 Sequence.
- Unterstützung für SMP (Symmetric Multiprocessing [Symmetrische Parallelverarbeitung]), das auf Systemen mit zwei Intel Xeon-Mikroprozessoren verfügbar ist. SMP verbessert die Gesamtsystemleistung, indem Mikroprozessorvorgänge auf die einzelnen Mikroprozessoren verteilt werden. Um diese Funktion zu nutzen, muss ein Betriebssystem verwendet werden, das Multiprocessing unterstützt.



ANMERKUNG: Wenn das System durch die Installation eines zweiten Mikroprozessors aufgerüstet werden soll, müssen entsprechende Mikroprozessor-Upgradekits bei Dell bestellt werden. Nicht alle Versionen des Intel Xeon-Mikroprozessors können als zusätzliche Mikroprozessoren eingesetzt werden. Im Upgradekit von Dell befindet sich die korrekte Mikroprozessorversion sowie die Anweisungen für das Upgrade. Beide Mikroprozessoren müssen die gleiche interne Betriebsfrequenz und Cache-Speichergröße aufweisen.

- Mindestens 512 MB auf Fully-Buffered-DIMMs (FBD) mit 533 oder 667 MHz (sofern verfügbar), erweiterbar auf maximal 32 GB durch Installation von Kombinationen aus Speichermodulen mit 256 MB, 512 MB, 1 GB, 2 GB oder 4-GB in den acht Speichermodulsockeln auf der Systemplatine.

Das System ermöglicht auch die Verwendung von redundantem Speicher, und zwar als Memory-Sparing (Redundanz) oder Memory-Mirroring (Spiegelung). Beide Funktionen stehen zur Verfügung, wenn acht identische Speichermodule installiert sind.

- Unterstützung für entweder zwei interne, hot-plug-fähige 3,5-Zoll-SAS-Laufwerke (Serial Attached SCSI) (10000 oder 15000 U/min) oder SATA-Laufwerke (7200 U/min) oder Unterstützung für bis zu vier interne, hot-plug-fähige 2,5-Zoll-SAS-Laufwerke (10000 U/min).
- Optional ein optisches Slimline-IDE-Laufwerk vom Typ CD-ROM, DVD-ROM oder DVD-ROM/CD-RW.
- Bis zu zwei hot-plug-fähige 670-W-Netzteile in einer (optionalen) redundanten 1 + 1-Konfiguration.
- Vier Lüftermodule, jeweils bestehend aus zwei Doppelrotor-Lüftern, damit insgesamt acht Lüfter.

Die Systemplatine ist mit folgenden Komponenten ausgestattet:

- Eine der folgenden Riserkarten-Optionen:
 - Zwei Riserkarten (links und mittig), jeweils mit einem PCI-Express-Erweiterungssteckplatz (x8-Bandbreite).
- ODER
 - Zwei Riserkarten (links und mittig), jeweils mit einem PCI-X-Erweiterungssteckplatz (3,3 V, 64 Bit, 133MHz). Die Erweiterungssteckplätze befinden sich auf zwei separaten Bussen.
- Speziell vorgesehener PCI-Steckplatz für einen integrierten SAS-Host-Bus-Adapter oder eine optionale integrierte RAID-Controllerkarte mit 256 MB Cache-Speicher und einer RAID-Batterie.



ANMERKUNG: Es wird kein Systemstart von einem externen Gerät an einem SAS- oder SCSI-Adapter unterstützt, einschließlich SAS 5/E, PERC 5/E oder PERC 4e/DC. Unter support.dell.com erhalten Sie aktuelle Informationen über das Starten von externen Geräten.

- Zwei integrierte Gigabit-Ethernet -NICs unterstützen Datenraten von 10 Mbit/s, 100 Mbit/s und 1000 Mbit/s.
- Vier USB 2.0-konforme Anschlüsse (zwei auf der Vorderseite und zwei auf der Rückseite) zum Anschließen von externen Geräten wie Diskettenlaufwerk, CD-ROM-Laufwerk, Tastatur, Maus oder USB-Flash-Laufwerk.
- Optionaler Remote-Access-Controller (RAC) zur Fernverwaltung des Systems.
- Integriertes VGA-kompatibles Grafiksубsystem mit ATI ES1000 PCI-Grafikcontroller mit 33 MHz. Dieses Grafiksубsystem enthält mindestens 16 MB Grafikspeicher mit Unterstützung für 2D-Grafik. Die maximale Auflösung beträgt 1600 × 1200 bei 65536 Farben. True-Color-Darstellung wird für folgende Auflösungen unterstützt: 640 × 480, 800 × 600, 1024 × 768, 1280 × 1024. Bei installierter optionaler Remote-Access-Karte ist die maximale Bildschirmauflösung 1280 × 1024.
- Systemverwaltungselektronik zur Überwachung der Systemlüfter und der kritischen Systemspannungen und -temperaturen. Die Systemverwaltungselektronik funktioniert im Verbund mit der Systemverwaltungssoftware.
- Auf der Rückseite stehen Anschlüsse für ein serielles Gerät, Bildschirm, zwei USB-Anschlüsse sowie zwei NIC-Anschlüsse zur Verfügung.
- Auf der Vorderseite sind ein Bildschirm- und zwei USB-Anschlüsse vorhanden.
- LCD-Display (1 × 5) auf der Vorderseite zur Anzeige von System-ID und Fehlermeldungen.

Weitere Informationen zu spezifischen Systemmerkmalen finden Sie im Abschnitt „Technische Daten“ auf Seite 46.

Unterstützte Betriebssysteme

Das System unterstützt die folgenden Betriebssysteme:

- Microsoft® Windows Server™ 2003 Standard, Enterprise und Web Edition
- Microsoft Windows Server 2003 Standard und Enterprise x64 Edition
- Red Hat® Enterprise Linux AS, ES und WS (Version 3 und 4) für Intel x86
- Red Hat Enterprise Linux AS, ES, WS (Version 4) für Intel Extended Memory 64 Technology (Intel EM64T)
- SUSE® Linux Enterprise Server 9 für Intel EM64T
- Novell® NetWare® 6.5 (sofern verfügbar, keine Vorinstallation bei Herstellung)

Weitere nützliche Informationen

 **VORSICHT:** Das *Product Information Guide* (Produktinformationshandbuch) enthält wichtige Informationen zu Sicherheits- und Betriebsbestimmungen. Garantiebestimmungen können als separates Dokument beigelegt sein.

- Im zusammen mit der Rack-Lösung gelieferten *Rack Installation Guide* (Rack-Installationshandbuch) oder in der *Rack Installation Instructions* (Rack-Installationsanleitung) ist beschrieben, wie das System in einem Rack installiert wird.
- In der *Hardware Owner's Manual* (Hardware-Betriebsanleitung) erhalten Sie Informationen über Systemfunktionen, zur Fehlerbehebung am System und zum Installieren oder Austauschen von Systemkomponenten. Dieses Dokument befindet sich auf den zusammen mit dem System gelieferten CDs und kann unter support.dell.com heruntergeladen werden.
- Mitgelieferte CDs enthalten Dokumentation und Dienstprogramme zum Konfigurieren und Verwalten des Systems.
- Möglicherweise sind auch aktualisierte Dokumente beigelegt, in denen Änderungen am System, an der Software oder an der Dokumentation beschrieben sind.

 **ANMERKUNG:** Wenn auf der Website support.dell.com aktualisierte Dokumente vorliegen, lesen Sie diese immer zuerst, denn frühere Informationen werden damit gegebenenfalls ungültig.

- Möglicherweise sind Versionshinweise oder Infodateien vorhanden – diese enthalten Aktualisierungen zum System oder zur Dokumentation bzw. detailliertes technisches Referenzmaterial für erfahrene Benutzer oder Techniker.

Technische Unterstützung

Falls Sie einen Vorgang in diesem Handbuch nicht nachvollziehen können oder das System sich nicht wie erwartet verhält, nehmen Sie die *Hardware Owner's Manual* (Hardware-Betriebsanleitung) zur Hand.

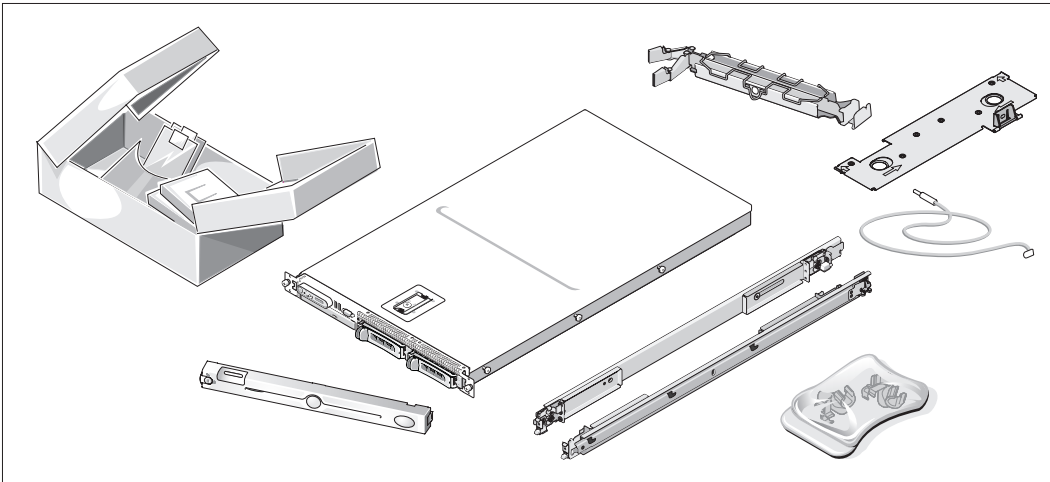
Dell bietet Unternehmenstraining und Zertifizierung an. Weitere Informationen finden Sie unter www.dell.com/training. Diese Dienstleistungen stehen unter Umständen nicht überall zur Verfügung.

Installation und Konfiguration

 **VORSICHT:** Bevor Sie mit dem folgenden Vorgang beginnen, lesen und befolgen Sie die Sicherheitshinweise und die Betriebsbestimmungen im *Product Information Guide* (Produktinformationshandbuch).

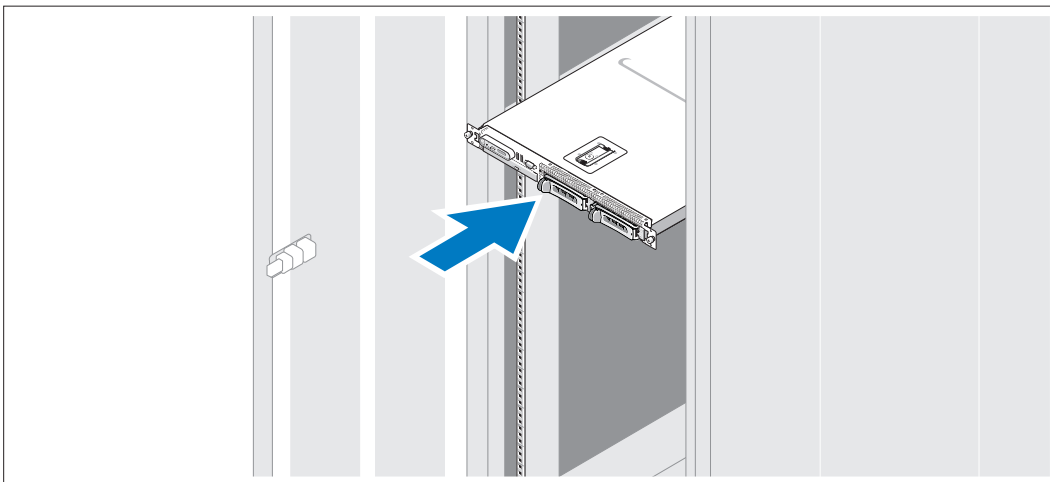
In diesem Abschnitt ist die erstmalige Einrichtung des Systems beschrieben.

Auspacken des Systems



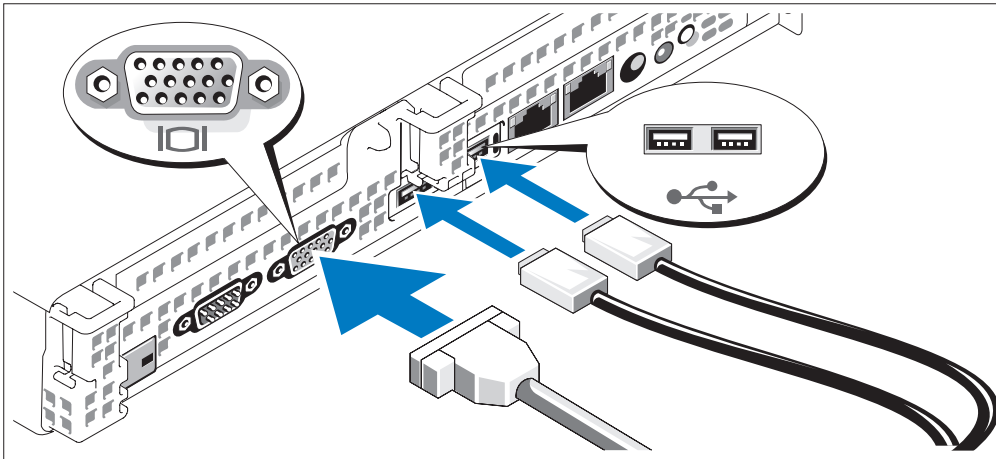
- 1 Entnehmen Sie das System der Verpackung und identifizieren Sie die einzelnen Komponenten. Bewahren Sie das Verpackungsmaterial für möglichen späteren Gebrauch auf.

Installation der Schienen und des Systems in einem Rack



- 2 Lesen Sie die Sicherheitshinweise in der Dokumentation zur Rack-Installation für das System, und installieren Sie dann das System im Rack.
Wie Sie das System in einem Rack installieren, erfahren Sie in der Dokumentation zur Rack-Installation.

Anschließen von Tastatur, Maus und Bildschirm

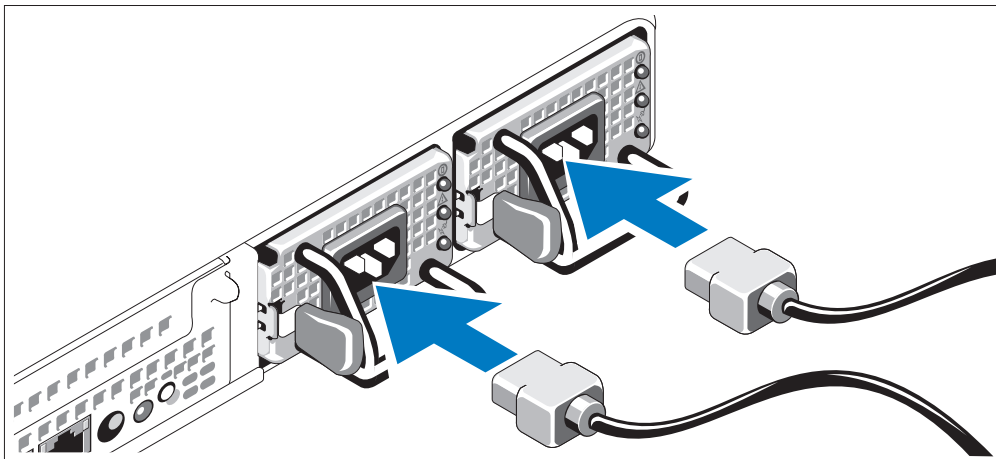


- 3** Schließen Sie die Tastatur, die Maus und den Bildschirm (optional) an.

Die Anschlüsse auf der Rückseite des Systems sind mit Symbolen gekennzeichnet, mit denen sich die entsprechenden Kabel zuordnen lassen. Denken Sie daran, gegebenenfalls die Schrauben am Stecker des Bildschirmkabels festzuziehen.

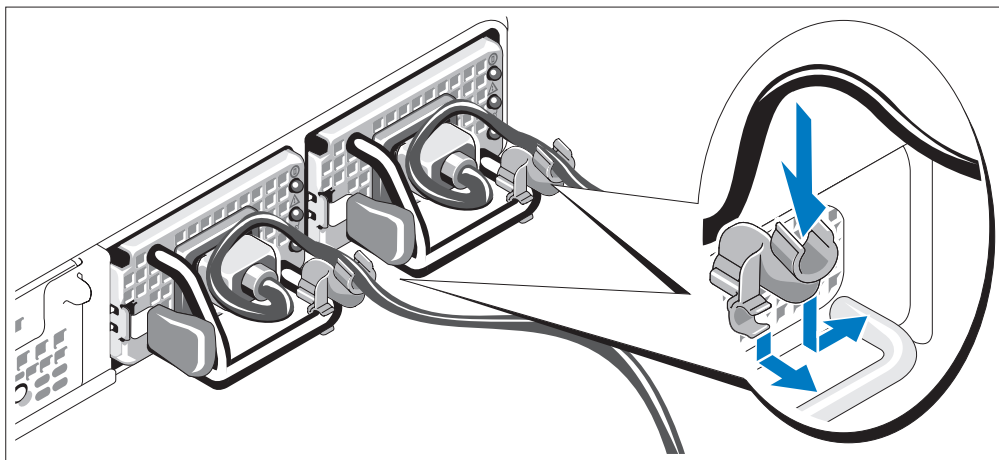
ANMERKUNG: Wenn Sie zwei Bildschirme am System anschließen, und zwar am vorderen und am hinteren Anschluss, erfolgt die Ausgabe standardmäßig über den vorderen Anschluss; es kann nur ein Bildschirm auf einmal angesteuert werden.

Anschließen der Stromversorgung



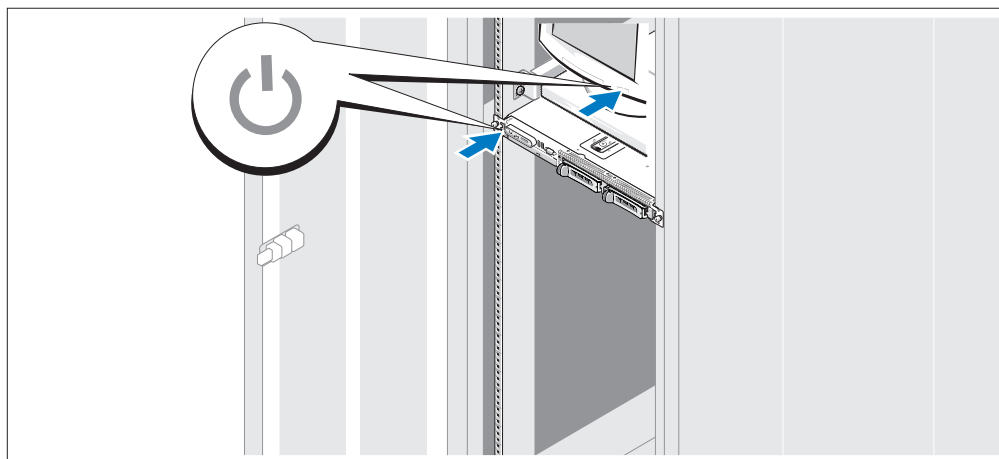
- 4** Verbinden Sie das bzw. die Netzstromkabel mit dem System.
- 5** Verbinden Sie das andere Ende des Kabels mit einer geerdeten Steckdose oder mit einer separaten Spannungsquelle, etwa einer unterbrechungsfreien Stromversorgung (USV) oder einem Stromverteiler (PDU).

Befestigen der Rückhalteklammer für das Netzstromkabel (optional)



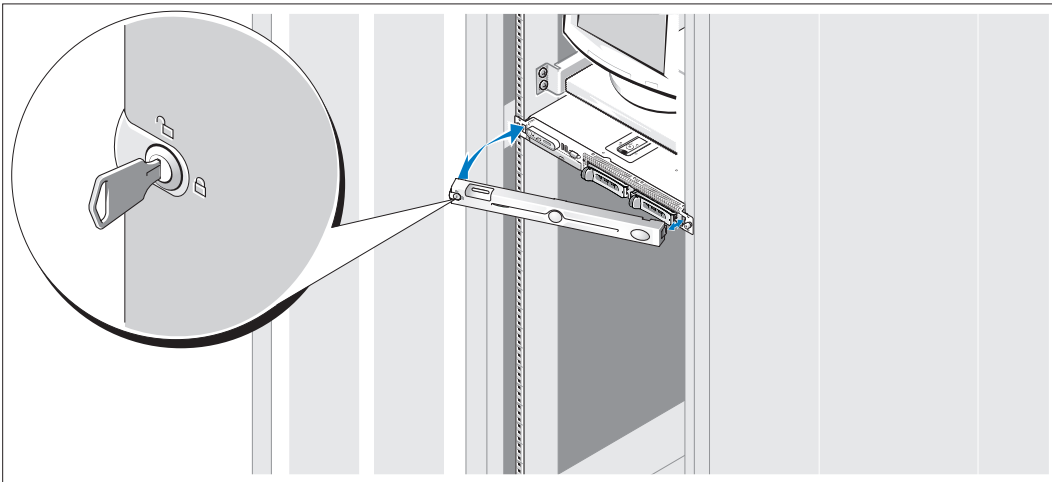
- 6 Bringen Sie die Rückhalteklammer für das Netzstromkabel am rechten Bogen des Netzteilgriffs an. Biegen Sie das Netzstromkabel wie abgebildet zu einer Schlaufe und befestigen Sie es an der Kabelklemme. Wiederholen Sie den Vorgang für das zweite Netzteil.
- 7 Verbinden Sie das andere Ende des Kabels jeweils mit einer geerdeten Steckdose oder mit einer separaten Spannungsquelle, etwa einer unterbrechungsfreien Stromversorgung (USV) oder einem Stromverteiler (PDU).

Einschalten des Systems



- 8 Schalten Sie das System und den Bildschirm (optional) ein. Drücken Sie den Netzschalter am System und am Bildschirm. Daraufhin sollten die Betriebsanzeigen aufleuchten. Stellen Sie den Bildschirm ein, bis die Anzeige zufriedenstellend ist.

Anbringen der Frontverkleidung



- 9 Installieren Sie die Frontverkleidung (optional).

Abschließen des Betriebssystem-Setups

Wenn das Betriebssystem vorinstalliert ist, lesen Sie die zusammen mit dem System gelieferte Dokumentation zum Betriebssystem. Wie Sie ein Betriebssystem erstmalig installieren, erfahren Sie in der *Quick Installation Guide* (Kurz-Installationsanleitung). Das Betriebssystem muss installiert sein, bevor Sie andere, nicht zusammen mit dem System erworbene Hardware oder Software installieren.

Technische Daten

Prozessor	
Prozessortyp	Ein oder zwei Dual-Core Intel Xeon-Prozessoren 5000 Sequence.

Erweiterungsbus	
Bustyp	PCI-X, PCIe
Erweiterungssteckplätze durch Riserkarte:	
PCI-X-Riser (mittig und links) oder PCIe-Riser (mittig und links)	Zwei Steckplätze für volle Bauhöhe und halbe Baulänge mit 3,3 V, 64 Bit, 133 MHz oder Zwei Steckplätze mit x8-Bandbreite

Speicher	
Architektur	Fully-Buffered-DIMMs (PC2-4200, 533 MHz) mit ECC-Schutz und beidseitigem Lockstep-Betrieb (Fully-Buffered-DIMMs PC2-5300 mit 667 MHz, sofern verfügbar)
Speichermodulesockel	Achtmal 240-polig
Speichermodulegrößen	256 MB, 512 MB, 1 GB, 2 GB, 4 GB
RAM (Minimum)	512 MB (zwei 256-MB-Module)
RAM (Maximum)	32 GB

Laufwerke	
SAS- oder SATA-Festplattenlaufwerke oder SAS-Festplattenlaufwerke	Bis zu zwei interne, hot-plug-fähige 3,5-Zoll-Laufwerke, (optional) mit Unterstützung für Rückwandplatine oder Bis zu vier interne, hot-plug-fähige 2,5-Zoll-Laufwerke, (optional) mit Unterstützung für Rückwandplatine
Optisches Laufwerk	Optional ein optisches Slimline-IDE-Laufwerk vom Typ CD-ROM, DVD-ROM oder DVD-ROM/CD-RW. ANMERKUNG: DVD-Geräte sind reine Datenlaufwerke.

Anschlüsse

Rückseite

NSC	Zwei RJ-45 (für integrierte 1-GB-NICs)
Seriell	9-polig, DTE, 16550-kompatibel
USB	Zwei 4-polige Anschlüsse, USB 2.0
Bildschirm	VGA, 15-polig

Vorderseite

Bildschirm	VGA, 15-polig
USB	Zwei 4-polige Anschlüsse, USB 2.0

Grafik

Grafiktyp	Grafikcontroller ATI ES1000; VGA-Anschluss
Grafikspeicher	16 MB DDR-SDRAM

Stromversorgung

AC-Netzstromversorgung (über Netzteil)

Leistung	670 W
Spannung	90-264 VAC, autom. Bereichseinstellung, 47-63 Hz, 10,0 A (bei 90 VAC)
Wärmeabgabe	2697 BTU/h (maximal)
Maximaler Einschaltstrom	Unter typischen Leitungsbedingungen und über den gesamten Umgebungsbetriebsbereich des Systems kann der Einschaltstrom pro Netzteil (über einen Zeitraum von 10 ms oder weniger) 55 A erreichen.

Batterien

Systembatterie	CR 2032, 3,0-V-Lithium-Ionen-Knopfzelle
RAID-Batterie (optional)	4,1 V Lithium-Ionen-Batterie

Maße und Gewicht

Höhe	4,29 cm
Breite	48,26 cm
Tiefe	76,2 cm
Gewicht (maximale Konfiguration)	17,69 kg

Umgebung

ANMERKUNG: Weitere Informationen zu Umgebungsbedingungen für verschiedene Systemkonfigurationen finden Sie unter www.dell.com/environmental_datasheets.

Temperatur

Betrieb	10 °C bis 35 °C
Lagerung	-40 °C bis 65 °C

Relative Luftfeuchtigkeit

Betrieb	8 % bis 85 % (nicht-kondensierend) mit einem Anstieg der Luftfeuchtigkeit von 10 % pro Stunde
Lagerung	5 bis 95 % (nicht kondensierend)

Maximale Erschütterung

Während des Betriebs	0,25 G bei 3 bis 200 Hz, 15 min lang
Bei Lagerung	0,5 G bei 3 bis 200 Hz, 15 min lang

Maximale Stoßeinwirkung

Während des Betriebs	Ein Stoß von 41 G in der positiven z-Achse (ein Stoß auf jeder Seite des Systems) über einen Zeitraum von bis zu 2 ms.
Bei Lagerung	Sechs hintereinander ausgeführte Stöße mit 71 G von bis zu 2 ms Dauer in positiver und negativer X-, Y- und Z-Richtung (ein Stoß auf jeder Seite des Systems).




Höhe über NN

Während des Betriebs	-16 bis 3048 m
Bei Lagerung	-16 bis 10 600 m

Συστήματα Dell™ PowerEdge™ 1950

Τα πρώτα βήματα Με το σύστημά σας

Σημείωση, Ειδοποίηση και Προσοχή

-  **ΣΗΜΕΙΩΣΗ:** Η ένδειξη ΣΗΜΕΙΩΣΗ υποδεικνύει σημαντικές πληροφορίες που σας βοηθούν να χρησιμοποιήσετε πιο σωστά τον υπολογιστή σας.
-  **ΕΙΔΟΠΟΙΗΣΗ:** Η ένδειξη ΕΙΔΟΠΟΙΗΣΗ υποδεικνύει είτε πιθανή βλάβη του υλικού είτε απώλεια δεδομένων και σας πληροφορεί πώς να αποφύγετε το πρόβλημα.
-  **ΠΡΟΣΟΧΗ:** Η ένδειξη ΠΡΟΣΟΧΗ υποδεικνύει την πιθανότητα υλικής ζημιάς, προσωπικού τραυματισμού ή θανάτου.

Οι πληροφορίες που περιέχονται στο παρόν έγγραφο ενδέχεται να αλλάξουν χωρίς προηγούμενη ειδοποίηση.
© 2005 Dell Inc. Με επιφύλαξη κάθε νόμιμου δικαιώματος.

Απαγορεύεται αυστηρώς η αναπαραγωγή με οποιονδήποτε τρόπο χωρίς την έγγραφη άδεια της Dell Inc.

Εμπορικά σήματα που χρησιμοποιούνται σε αυτό το κείμενο: *Dell*, το λογότυπο *DELL*, τα *PowerEdge* και *Dell OpenManage* είναι εμπορικά σήματα της Dell Inc. *Intel* και *Xeon* είναι σήματα κατατεθέντα της Intel Corporation. *Microsoft* και *Windows* είναι σήματα κατατεθέντα και *Windows Server* είναι εμπορικό σήμα της Microsoft Corporation. *Red Hat* είναι σήμα κατατεθέν της Red Hat, Inc. *SUSE* είναι σήμα κατατεθέν της SUSE LINUX Products GmbH.

Στο παρόν έγγραφο ενδέχεται να χρησιμοποιούνται άλλα εμπορικά σήματα και εμπορικές ονομασίες για αναφορά στις οντότητες που διεκδικούν τα σήματα και τις ονομασίες ή για αναφορά στα προϊόντα τους. Η Dell Inc. αποποιείται οποιοδήποτε συμφέρον ιδιοκτησίας από εμπορικά σήματα και εμπορικές ονομασίες εκτός από αυτά που έχει στην κατοχή της.

Μοντέλο EMU01

Νοέμβριος 2005

P/N CD608

Rev. A00

Χαρακτηριστικά συστήματος

Τα κύρια χαρακτηριστικά υλικού και λογισμικού του συστήματός σας περιλαμβάνουν:

- Έναν ή δύο επεξεργαστές διπλού πυρήνα Intel® Xeon® της σειράς 5000.
- Υποστήριξη συμμετρικής πολυ-επεξεργασίας (SMP), η οποία είναι διαθέσιμη σε συστήματα με δύο μικροεπεξεργαστές Intel Xeon. Το χαρακτηριστικό SMP βελτιώνει τη συνολική απόδοση του συστήματος καταμερίζοντας τις μικρο-επεξεργαστικές εργασίες σε ανεξάρτητους μικροεπεξεργαστές. Για να εκμεταλλευτείτε αυτό το χαρακτηριστικό, πρέπει να χρησιμοποιείτε ένα λειτουργικό σύστημα που να υποστηρίζει την πολυ-επεξεργασία.



ΣΗΜΕΙΩΣΗ: Αν αποφασίσετε να αναβαθμίσετε το σύστημά σας εγκαθιστώντας ένα δεύτερο μικροεπεξεργαστή, πρέπει να παραγγείλετε τα σετ αναβάθμισης μικροεπεξεργαστή από την Dell. Όλες οι εκδόσεις των μικροεπεξεργαστών Xeon της Intel δεν λειτουργούν σωστά ως πρόσθετοι μικροεπεξεργαστές. Το σετ αναβάθμισης από την Dell περιέχει τη σωστή έκδοση μικροεπεξεργαστή, καθώς και οδηγίες για την εκτέλεση της αναβάθμισης. Και οι δύο μικροεπεξεργαστές πρέπει να έχουν ίδια εσωτερική συχνότητα λειτουργίας και ίδιο μέγεθος κρυφής μνήμης (cache).

- Κατ'ελάχιστον 512 MB στα 533 ή 667 (όταν είναι διαθέσιμα) MHz, Fully Buffered DIMM μνήμης (FBD), με δυνατότητα αναβάθμισης σε 32 GB το πολύ, με εγκατάσταση συνδυασμών 256-MB, 512-MB, 1-GB, 2-GB, ή 4-GB μονάδων μνήμης στις οκτώ υποδοχές μονάδων μνήμης επάνω στην πλακέτα του συστήματος.

Το σύστημα χαρακτηρίζεται επίσης από εφεδρική μνήμη, η οποία παρέχει πλεόνασμα ή κατοπτρικό είδωλο μνήμης. Και τα δύο χαρακτηριστικά είναι διαθέσιμα αν είναι εγκατεστημένες οκτώ ίδιες μονάδες μνήμης.

- Υποστήριξη είτε για δύο εσωτερικές μονάδες σκληρού δίσκου, 3,5 ιντσών, θερμής βυσμάτωσης, SAS (σειριακής σύνδεσης SCSI) (με 10.000 ή 15.000 σ.α.λ.) ή SATA (7.200 σ.α.λ.) είτε υποστήριξη για έως και τέσσερις εσωτερικές μονάδες σκληρού δίσκου, 2,5 ιντσών, θερμής βυσμάτωσης, σύνδεσης SAS (10.000 σ.α.λ.).
- Μια προαιρετική μονάδα δίσκου IDE CD-ROM, DVD-ROM λεπτής γραμμής ή μια μονάδα δίσκου DVD-ROM/ CD-RW.
- Έως και δύο παροχές τροφοδοσίας 670-W, θερμής βυσμάτωσης σε εφεδρική (προαιρετική) διαμόρφωση 1 + 1.
- Τέσσερις μονάδες ανεμιστήρα, καθεμία από τις οποίες αποτελείται από δύο ανεμιστήρες με διπλό ρότορα, με σύνολο οκτώ ανεμιστήρες ψύξης.

Η πλακέτα του συστήματος περιλαμβάνει τα παρακάτω χαρακτηριστικά:

- Μία από τις παρακάτω επιλογές κάρτας ανύψωσης:
 - Δύο κάρτες ανύψωσης (κάρτες ανύψωσης στα αριστερά και στο κέντρο), καθεμία από τις οποίες παρέχει μια μακρόστενη υποδοχή επέκτασης PCI-Express μήκους x8.

Ή

- Δύο κάρτες ανύψωσης (κάρτες ανύψωσης στα αριστερά και στο κέντρο), καθεμία από τις οποίες παρέχει μια υποδοχή επέκτασης 3,3V, 64-bit 133MHz PCI-X. Οι υποδοχές επέκτασης βρίσκονται σε δύο διαφορετικούς διαύλους.

- Ειδική υποδοχή PCI για ενσωματωμένο κεντρικό προσαρμογέα διαύλου SAS ή για προαιρετική ενσωματωμένη κάρτα ελεγκτή RAID με 256 MB κρυφής μνήμης (cache) και μπαταρία RAID.



ΣΗΜΕΙΩΣΗ: Δεν υποστηρίζεται η εκκίνηση του συστήματος από εξωτερική συσκευή προσαρτημένη σε προσαρμογέα SAS ή SCSI, συμπεριλαμβανομένων των SAS 5/E, PERC 5/E ή PERC 4e/DC. Επισκεφτείτε τη διεύθυνση support.dell.com για τις τελευταίες πληροφορίες σχετικά με την εκκίνηση από εξωτερικές συσκευές.

- Δύο ενσωματωμένες κάρτες διασύνδεσης δικτύου Gigabit Ethernet, με δυνατότητα υποστήριξης ταχυτήτων δεδομένων της τάξης των 10-Mbps, 100-Mbps και 1000Mbps.
- Τέσσερις συζευκτικές συμβατούς με USB 2.0 (δύο στο εμπρός και δύο στο πίσω μέρος) με δυνατότητα εξωτερικής υποστήριξης για μία μονάδα δισκέτας, μία μονάδα δίσκου CD-ROM, ένα πληκτρολόγιο, ένα ποντίκι ή μία μονάδα μνήμης flash USB.
- Προαιρετικός ελεγκτής απομακρυσμένης πρόσβασης (RAC) για απομακρυσμένη διαχείριση συστημάτων.
- Ένα ενσωματωμένο υποσύστημα οθόνης συμβατό με VGA με ελεγκτή οθόνης ATI ES1000, 33-MHz PCI. Αυτό το υποσύστημα οθόνης περιέχει κατ' ελάχιστον 16 MB μνήμης οθόνης με υποστήριξη για δισδιάστατα γραφικά. Η μέγιστη ανάλυση είναι 1600 x 1200 με 65.536 χρώματα. Τα γραφικά με πραγματικά χρώματα υποστηρίζονται για τις ακόλουθες αναλύσεις: 640 x 480, 800 x 600, 1024 x 768, 1280 x 1024. Όταν εγκατασταθεί η προαιρετική κάρτα ελεγκτή απομακρυσμένης πρόσβασης, η μέγιστη ανάλυση της οθόνης γίνεται 1280x1024.
- Ομάδα ηλεκτρικών κυκλωμάτων για τη διαχείριση συστημάτων. Η ομάδα αυτή παρακολουθεί τη λειτουργία των ανεμιστήρων του συστήματος, καθώς και τις κρίσιμες θερμοκρασίες και τάσεις του συστήματος. Η ομάδα ηλεκτρικών κυκλωμάτων για τη διαχείριση συστημάτων λειτουργεί σε συνδυασμό με το λογισμικό διαχείρισης συστημάτων.
- Οι συζευκτικές του πίσω μέρους περιλαμβάνουν σειριακό συζευκτήρα, συζευκτήρα οθόνης, δύο συζευκτικές USB και δύο συζευκτικές καρτών διασύνδεσης δικτύου.
- Οι συζευκτικές του εμπρός μέρους περιλαμβάνουν ένα συζευκτήρα οθόνης και δύο συζευκτικές USB.
- Μπροστινό πλαίσιο 1x5 LCD για την ταυτότητα συστήματος και μηνύματα σφαλμάτων.


Για περισσότερες πληροφορίες σχετικά με συγκεκριμένα χαρακτηριστικά, ανατρέξτε στο "Τεχνικές προδιαγραφές" στη σελίδα 58.

Λειτουργικά συστήματα που υποστηρίζονται


Το σύστημά σας υποστηρίζει τα παρακάτω λειτουργικά συστήματα:

- Microsoft® Windows Server™ 2003, εκδόσεις Standard, Enterprise και Web
- Microsoft® Windows Server™ 2003, εκδόσεις Standard και Enterprise x64
- Red Hat® Enterprise Linux AS, ES και WS (εκδόσεις 3 και 4) για Intel x86
- Red Hat Enterprise Linux AS, ES και WS (έκδοση 4) για την τεχνολογία Extended Memory 64 της Intel (Intel EM64T)
- SUSE® Linux Enterprise Server 9 για Intel EM64T
- Novell® NetWare® 6.5 (όταν υπάρχει διαθέσιμο) (δεν διατίθεται με προεγκατάσταση από το εργοστάσιο)

Άλλες πληροφορίες που ενδέχεται να χρειαστείτε

 **ΠΡΟΣΟΧΗ:** Ο Οδηγός πληροφοριών προϊόντος παρέχει σημαντικές πληροφορίες για την ασφάλεια και τους ρυθμιστικούς κανόνες. Οι πληροφορίες για την εγγύηση ενδέχεται να συμπεριλαμβάνονται μέσα σε αυτό το έγγραφο ή ως ξεχωριστό έγγραφο.

- Ο Οδηγός εγκατάστασης σε ράφι ή οι Οδηγίες εγκατάστασης σε ράφι που συνοδεύουν τη δική σας λύση σε ράφι περιγράφουν τον τρόπο εγκατάστασης τους συστήματός σας σε ράφι.
- Το *Εγχειρίδιο κατόχου υλικού* παρέχει πληροφορίες σχετικά με τα χαρακτηριστικά του συστήματος και περιγράφει την αντιμετώπιση προβλημάτων του συστήματός σας και την εγκατάσταση ή την αντικατάσταση συστατικών στοιχείων του συστήματος. Το έγγραφο αυτό μπορεί να εντοπιστεί στα CD που συνοδεύουν το σύστημά σας ή στη διεύθυνση support.dell.com.
- Τα CD που συνοδεύουν το σύστημά σας παρέχουν τεκμηρίωση και εργαλεία για τη ρύθμιση παραμέτρων και τη διαχείριση του συστήματός σας.
- Μερικές φορές παρέχονται ενημερωμένες εκδόσεις μαζί με το σύστημα, για να περιγράψουν αλλαγές στο σύστημα, το λογισμικό ή/και την τεκμηρίωση.

 **ΣΗΜΕΙΩΣΗ:** Ελέγχετε πάντοτε για ενημερωμένες εκδόσεις στην τοποθεσία support.dell.com και να διαβάζετε πρώτα τις ενημερωμένες εκδόσεις επειδή πολύ συχνά καθιστούν ξεπερασμένες τις πληροφορίες άλλων εγγράφων.


- Σημειώσεις έκδοσης ή αρχεία readme ενδέχεται να περιλαμβάνονται για να παρέχουν τις τελευταίες ενημερώσεις για το σύστημα, όπως επίσης τεκμηρίωση ή προχωρημένο υλικό αναφοράς για τεχνικά θέματα που προορίζονται για έμπειρους χρήστες ή τεχνικούς.

Λήψη τεχνικής βοήθειας

Εάν δεν κατανοείτε μια διαδικασία του οδηγού αυτού ή αν το σύστημα δεν λειτουργεί με τον αναμενόμενο τρόπο, ανατρέξτε στο *Εγχειρίδιο κατόχου υλικού*.

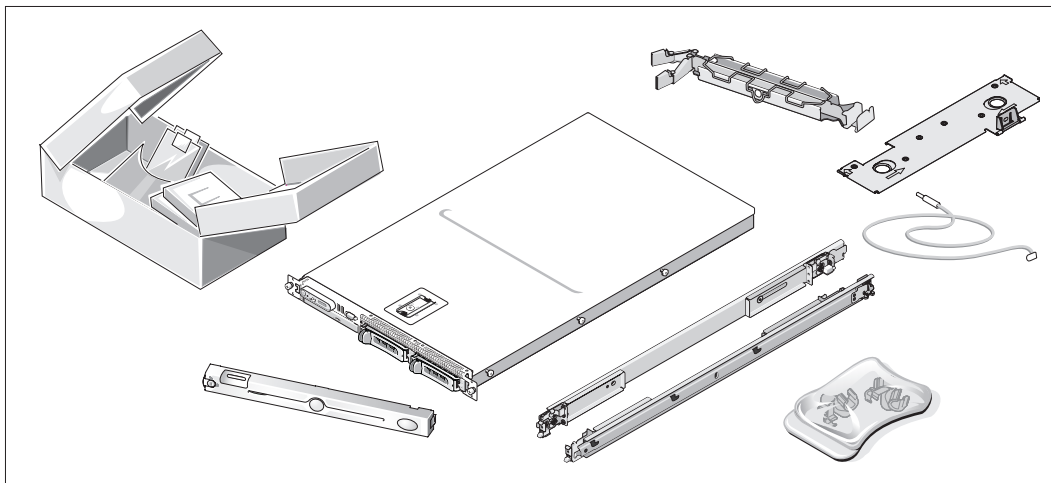
Είναι διαθέσιμη η Επιχειρηματική εκπαίδευση και πιστοποίηση της Dell. Για περισσότερες πληροφορίες, ανατρέξτε στη διεύθυνση www.dell.com/training. Η υπηρεσία αυτή ενδέχεται να μην προσφέρεται σε όλες τις τοποθεσίες.

Εγκατάσταση και ρύθμιση παραμέτρων

 **ΠΡΟΣΟΧΗ:** Προτού πραγματοποιήσετε την παρακάτω διαδικασία, διαβάστε και ακολουθήστε τις οδηγίες ασφαλείας και τους σημαντικούς ρυθμιστικούς κανόνες στον *Οδηγό πληροφοριών προϊόντος*.

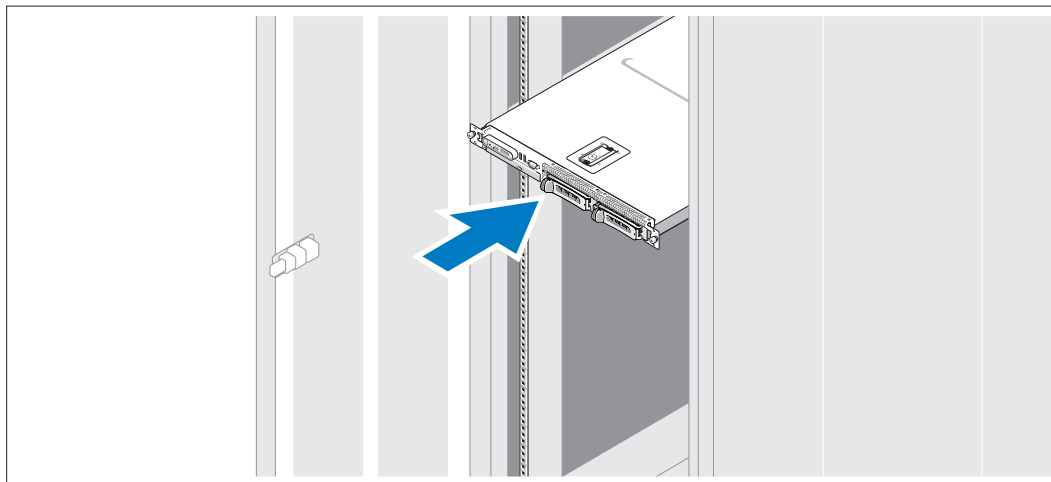
Η ενότητα αυτή περιγράφει τα βήματα για την αρχική ρύθμιση των παραμέτρων του συστήματός σας.

Άνοιγμα της συσκευασίας του συστήματος



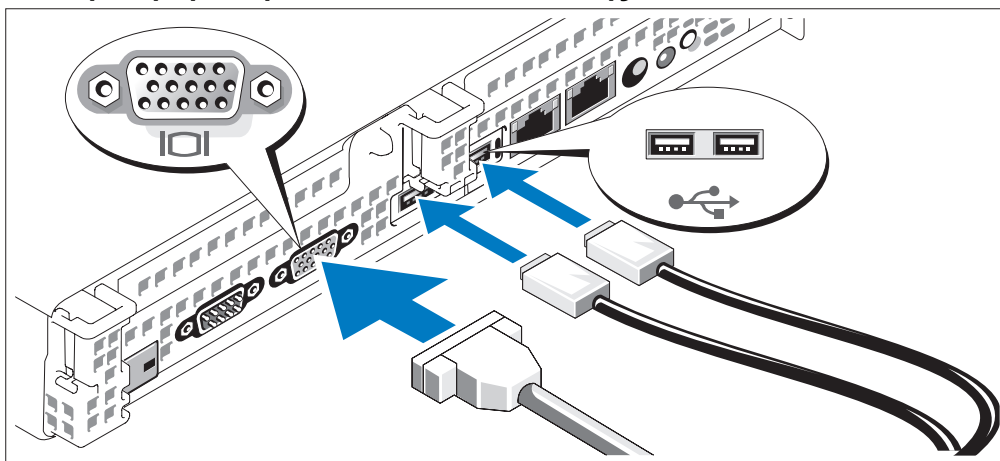
- 1 Ανοίξτε τη συσκευασία του συστήματός σας και αναγνωρίστε κάθε αντικείμενο. Φυλάξτε όλα τα υλικά που σας αποστάλθηκαν για την περίπτωση που θα τα χρειαστείτε αργότερα.

Τοποθέτηση των ραγών και του συστήματος σε ράφι



- 2 Τοποθετήστε το σύστημα σε ράφι αφού ολοκληρώσετε την ανάγνωση των “Οδηγιών ασφαλείας” που βρίσκονται στην τεκμηρίωση εγκατάστασης σε ράφι για το σύστημά σας. Για οδηγίες σχετικά με την εγκατάσταση του συστήματός σας σε ράφι, ανατρέξτε στην τεκμηρίωση εγκατάστασης σε ράφι.

Σύνδεση πληκτρολογίου, ποντικιού και οθόνης

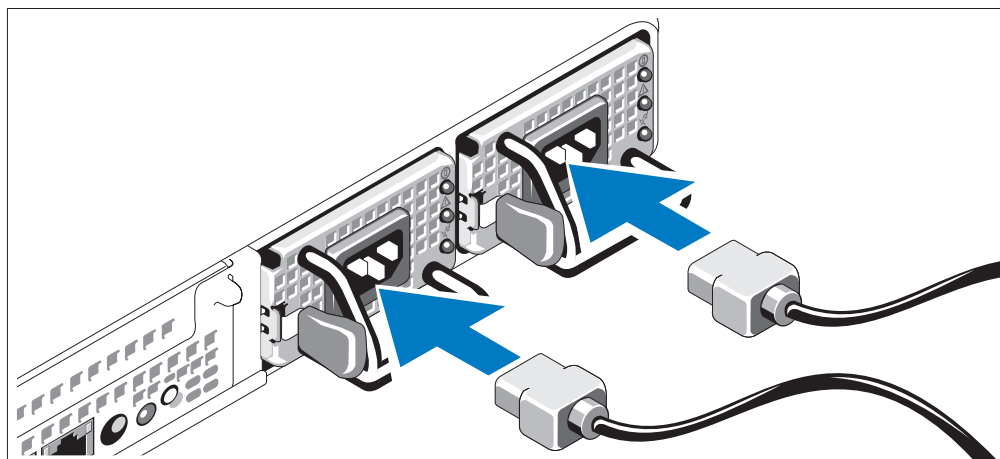


- 3** Συνδέστε το πληκτρολόγιο, το ποντίκι και την οθόνη (προαιρετική).

Οι συζευκτήρες στο πίσω μέρος του συστήματος έχουν εικονίδια τα οποία υποδεικνύουν το καλώδιο που συνδέεται σε κάθε συζευκτήρα. Πρέπει να σφίξετε τις βίδες (εάν υπάρχουν) στο συζευκτήρα καλωδίου της οθόνης.

ΣΗΜΕΙΩΣΗ: Αν συνδέσετε ταυτόχρονα δύο οθόνες στο σύστημα, χρησιμοποιώντας τις συνδέσεις στο εμπρός και το πίσω μέρος, η εικόνα από προεπιλογή θα εμφανιστεί στην οθόνη στο εμπρός μέρος, επειδή μπορεί να λειτουργεί μόνο μία οθόνη κάθε φορά.

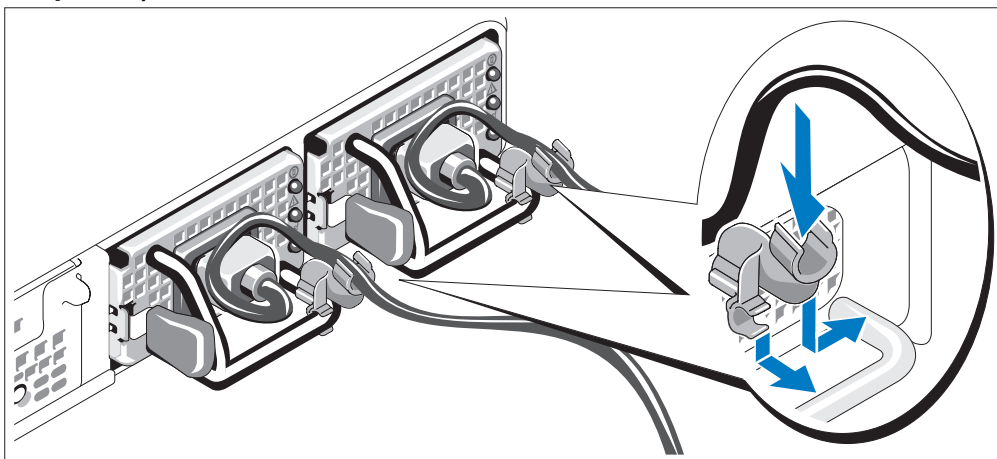
Σύνδεση της τροφοδοσίας



- 4** Συνδέστε το καλώδιο(α) παροχής ηλεκτρικού ρεύματος στο σύστημα.

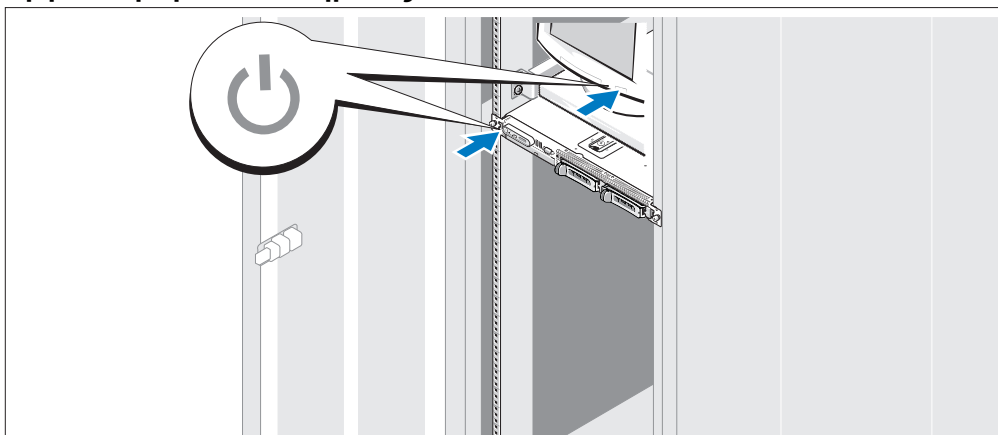
- 5** Τοποθετήστε την άλλη άκρη του καλωδίου σε γειωμένο ρευματοδότη ή σε ξεχωριστή πηγή ηλεκτρικού ρεύματος, όπως είναι ένα σύστημα αδιάλειπτης τροφοδοσίας (UPS) ή μια μονάδα διανομής ρεύματος (PDU).

Τοποθέτηση του στηρίγματος συγκράτησης του καλωδίου τροφοδοσίας (Προαιρετικά)



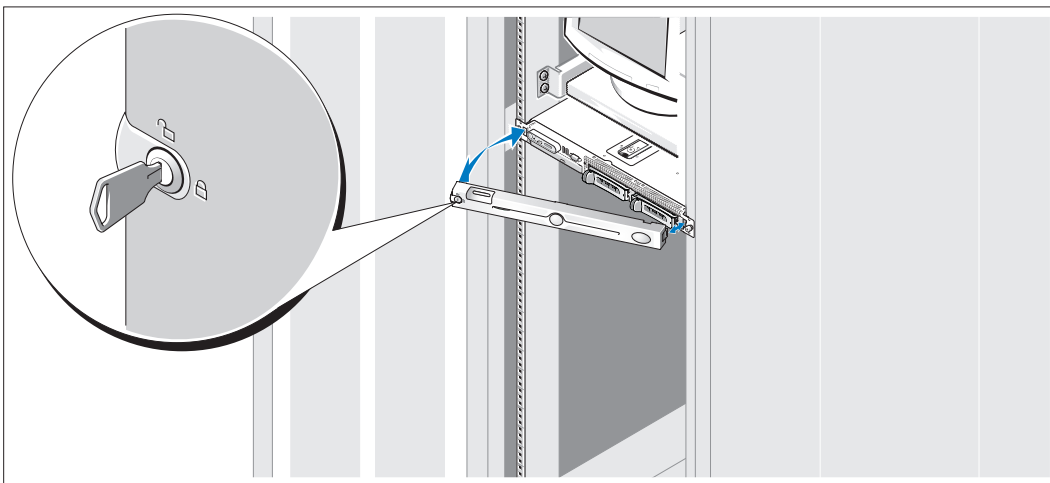
- 6 Συνδέστε το στηρίγμα συγκράτησης του καλωδίου τροφοδοσίας στο δεξί σύνδεσμο της λαβής της παροχής τροφοδοσίας. Κάμψτε το καλώδιο τροφοδοσίας του συστήματος σε μορφή βρόχου όπως φαίνεται στο σχήμα και συνδέστε το στην αγκράφα του καλωδίου του στηρίγματος. Επαναλάβετε τη διαδικασία για τη δεύτερη παροχή τροφοδοσίας.
- 7 Τοποθετήστε την άλλη άκρη των καλωδίων τροφοδοσίας σε γειωμένο ρευματοδότη ή σε ξεχωριστή πηγή ηλεκτρικού ρεύματος, όπως είναι ένα σύστημα αδιάλειπτης τροφοδοσίας (UPS) ή μια μονάδα διανομής ρεύματος (PDU).

Ενεργοποίηση του συστήματος



- 8 Ενεργοποιήστε το σύστημα και την οθόνη (προαιρετικά). Πιέστε το κουμπί τροφοδοσίας στο σύστημα και την οθόνη. Θα πρέπει να ανάψουν οι ενδείξεις λειτουργίας. Ρυθμίστε τα κουμπιά ελέγχου της οθόνης ώσπου η εικόνα που εμφανίζεται να σας ικανοποιεί.

Τοποθέτηση της στεφάνης συγκράτησης



- 9 Εγκαταστήστε τη στεφάνη συγκράτησης (προαιρετικά).

Ολοκληρώστε την εγκατάσταση του λειτουργικού συστήματος

Εάν έχετε αγοράσει ένα προεγκατεστημένο λειτουργικό σύστημα, ανατρέξτε στην τεκμηρίωση του λειτουργικού συστήματος που συνοδεύει το σύστημά σας. Για να εγκαταστήσετε ένα λειτουργικό σύστημα για πρώτη φορά, ανατρέξτε στον *Οδηγό γρήγορης εγκατάστασης*. Βεβαιωθείτε ότι το λειτουργικό σύστημα είναι εγκατεστημένο, πριν να εγκαταστήσετε υλικό ή λογισμικό που δεν έχετε αγοράσει μαζί με το σύστημα.

Τεχνικές προδιαγραφές

Επεξεργαστής

Τύπος επεξεργαστή	Ένας ή δύο επεξεργαστές διπλού πυρήνα Intel Xeon της σειράς 5000
-------------------	--

Δίαυλος επέκτασης

Τύπος διαύλου	PCI-X, PCIe
---------------	-------------

Υποδοχές επέκτασης μέσω της κάρτας ανύψωσης:

PCI-X κάρτες ανύψωσης στο κέντρο και στα αριστερά	Δύο πλήρους ύψους, μισού μήκους 3,3-V, 64-bit, 133MHz ή
ή	Δύο x8 μακρόστενου σχήματος
PCIe κάρτες ανύψωσης στο κέντρο και στα αριστερά	

Μνήμη

Αρχιτεκτονική.	Μονάδες μνήμης PC2-4200 533MHz Fully-Buffered DIMM με προστασία ECC, με αμφίδρομη λειτουργία κλειδώματος βήματος (αν είναι διαθέσιμες, μονάδες μνήμης PC2-5300 667 MHz Fully-Buffered DIMM)
Υποδοχές μονάδων μνήμης	Οκτώ με 240 ακίδες
Χωρητικότητες μονάδων μνήμης	256 MB, 512 MB, 1 GB, 2 GB, 4 GB
Ελάχιστη μνήμη RAM	512 MB (δύο μονάδες 256-MB)
Μέγιστη μνήμη RAM	32 GB

Μονάδες

Σκληροί δίσκοι SAS ή SATA	Έως και δύο εσωτερικές μονάδες σκληρού δίσκου 3,5 ιντσών, θερμής βυσμάτωσης, (προαιρετικά) με στήριγμα της κάτω επιφάνειας της πλάκας
ή	ή
Σκληροί δίσκοι SAS	Έως και τέσσερις εσωτερικές μονάδες σκληρού δίσκου 2,5 ιντσών, θερμής βυσμάτωσης, (προαιρετικά) με στήριγμα της κάτω επιφάνειας της πλάκας
Μονάδα οπτικού δίσκου	Μια προαιρετική μονάδα δίσκου λεπτής γραμμής IDE CD-ROM, συνδυασμού DVD-ROM/CD-RW ή DVD-ROM ΣΗΜΕΙΩΣΗ: Οι μονάδες δίσκου DVD είναι μόνο για δεδομένα

Συζευκτήρες

Πίσω

Κάρτα διασύνδεσης δικτύου	Δύο RJ-45 (για ενσωματωμένες κάρτες διασύνδεσης δικτύου 1-GB)
Σειριακός	9 ακίδων, DTE, συμβατή με 16550
USB	Δύο 4 ακίδων, συμβατοί με USB 2.0
Οθόνη	VGA 15 ακίδων

Εμπρός

Οθόνη	VGA 15 ακίδων
USB	Δύο 4 ακίδων, συμβατοί με USB 2.0

Οθόνη

Τύπος οθόνης	Ελεγκτής οθόνης ATI ES1000, συζευκτήρας VGA
Μνήμη οθόνης	16 MB μνήμης DDR SDRAM

Τροφοδοσία

Τροφοδοσία AC (ανά παροχή τροφοδοσίας)

Ηλεκτρική ισχύς σε Watt	670 W
Τάση	90–264 VAC, με αυτόματη επιλογή περιοχής, 47-63 Hz, 10,0 A (στα 90 VAC)
Έκλυση θερμότητας	2697 BTU/ώρα (μέγιστο)
Μέγιστο ρεύμα εισροής	Κάτω από τυπικές συνθήκες γραμμής και πάνω από την περιοχή λειτουργίας περιβάλλοντος ολόκληρου του συστήματος, το ρεύμα εισροής μπορεί να αγγίξει τα 55 A ανά παροχή τροφοδοσίας για 10 ms ή λιγότερο.

Μπαταρίες

Μπαταρία συστήματος	CR 2032 3.0-V ιόντος λιθίου με κερματοειδή στοιχεία
Μπαταρία RAID (προαιρετικά)	4,1-V συσκευασία μπαταρίας ιόντος λιθίου

Φυσικά χαρακτηριστικά

Ύψος	4,29 εκ. (1,69 ίντσες)
Μήκος	48,26 εκ. (19 ίντσες)
Πλάτος	76,2 εκ. (30 ίντσες)
Βάρος (μέγιστη διαμόρφωση)	17,69 kg (39 λίβρες)

Χαρακτηριστικά περιβάλλοντος

ΣΗΜΕΙΩΣΗ: Για επιπλέον πληροφορίες σχετικά με τις περιβαλλοντικές μετρήσεις για συγκεκριμένες διαμορφώσεις συστήματος, επισκεφτείτε τη διεύθυνση www.dell.com/environmental_datasheets

Θερμοκρασία

Λειτουργίας	10° έως 35°C (50° έως 95°F)
Αποθήκευσης	-40° έως 65°C (-40° έως 149°F)

Σχετική υγρασία

Λειτουργίας	8% έως 85% (χωρίς συμπύκνωση) με μέγιστη βαθμίδα υγρασίας 10% ανά ώρα
Αποθήκευσης	5% έως 95% (χωρίς συμπύκνωση)

Μέγιστη ταλάντευση

Λειτουργίας	0,25 G στα 3–200 Hz για 15 λεπτά
Αποθήκευσης	0,5 G στα 3–200 Hz για 15 λεπτά

Μέγιστη δόνηση

Λειτουργίας	Ένας παλμός δόνησης στο θετικό τμήμα του άξονα z (ένας παλμός στην κάθε πλευρά του συστήματος) των 41 G για έως και 2 ms
Αποθήκευσης	Έξι διαδοχικά εκτελεσμένοι παλμοί δόνησης στο θετικό και αρνητικό τμήμα των αξόνων x, y και z (ένας παλμός στην κάθε πλευρά του συστήματος) των 71 G για έως και 2 ms

Υψόμετρο

Λειτουργίας	-16 έως 3.048 μέτρα (-50 έως 10.000 πόδια)
Αποθήκευσης	-16 έως 10.600 μέτρα (-50 έως 35.000 πόδια)

Systemy Dell™ PowerEdge™ 1950

Rozpoczęcie pracy z systemem

Noty, uwagi i ostrzeżenia



UWAGA: UWAGA oznacza ważną informację, która pomoże lepiej wykorzystać komputer.



POUCZENIE: POUCZENIE wskazuje na możliwość uszkodzenia sprzętu lub utraty danych i informuje o sposobie uniknięcia problemu.



OSTRZEŻENIE: PRZESTROGA wskazuje na możliwość zaistnienia sytuacji niebezpiecznej, której skutkiem mogą być uszkodzenia sprzętu, obrażenia ciała lub śmierć.

Informacje zamieszczone w tym dokumencie mogą zostać zmienione bez uprzedzenia.

© 2005 Dell Inc. Wszystkie prawa zastrzeżone.

Zabrania się powielania w jakiegokolwiek postaci bez pisemnej zgody firmy Dell Inc.

Znaki towarowe użyte w niniejszym tekście: *Dell*, logo *DELL PowerEdge*, i *Dell OpenManage* są znakami towarowymi firmy Dell Inc.; *Intel* i *Xeon* są zarejestrowanymi znakami towarowymi firmy Intel Corporation; *Microsoft* i *Windows* zarejestrowanymi znakami towarowymi, a *Windows Server* jest znakiem towarowym firmy Microsoft Corporation; *Red Hat* jest zarejestrowanym znakiem towarowym firmy Red Hat, Inc.; *SUSE* jest zarejestrowanym znakiem towarowym firmy SUSE LINUX Products GmbH.

W niniejszym tekście mogą występować inne znaki towarowe i nazwy handlowe odnoszące się zarówno do podmiotów mających prawo do tych znaków i nazw, jak i do ich produktów. Dell Inc. nie zgłasza roszczeń do innych znaków i nazw handlowych poza swoimi.

Model EMU01


Listopad 2005

P/N CD608

Rev. A00

Funkcje systemu

Główne funkcje sprzętu i oprogramowania zainstalowanego w systemie obejmują:

- Jeden lub dwa procesory Dual-Core Intel® Xeon® 5000.
- Obsługa symetrycznego wieloprzetwarzania (SMP), która jest dostępna w systemach z dwoma mikroprocesorami Intel Xeon. SMP ogromnie poprawia ogólną wydajność systemu dzieląc operacje procesora pomiędzy niezależne mikroprocesory. Aby móc korzystać z tej funkcji, konieczne jest posiadanie systemu operacyjnego obsługującego wieloprzetwarzanie.
 **UWAGA:** Jeżeli zdecydują się Państwo na rozbudowę systemu poprzez zainstalowanie drugiego mikroprocesora, konieczne będzie nabycie zestawów do rozbudowy i aktualizacji mikroprocesora firmy Dell. Nie wszystkie wersje procesorów Intel Xeon będą prawidłowo funkcjonować jako mikroprocesory dodatkowe. Zestawy do rozbudowy i aktualizacji firmy Dell zawierają prawidłową wersję mikroprocesora oraz instrukcje przeprowadzenia rozbudowy i aktualizacji. Oba mikroprocesory muszą mieć tę samą wewnętrzną częstotliwość pracy oraz ten sam pojemność pamięci podręcznej.
- Minimum 512 MB z 533 lub 667 (jeżeli takowe są dostępne) MHz, całkowicie buforowana pamięć DIMM (FBD), rozszerzalna do maksimum 32 GB poprzez zainstalowanie kombinacji modułów pamięci 256-MB, 512-MB, 1-GB, 2 GB lub 4-GB w osmiu gniazdach przeznaczonych na moduły pamięci dostępnych na płycie systemowej.

System posiada również funkcje pamięci nadmiarowej, która zapewnia oszczędność pamięci lub funkcje kopii zwierciadlanej pamięci. Każda z tych funkcji jest dostępna, jeżeli zainstalowanych jest osiem identycznych modułów pamięci.

- Obsługa dwóch 3,5-calowych wewnętrznych dysków twardych SAS (podłączonych szeregowo SCSI) (10000 lub 15000 rpm) podłączanych podczas pracy urządzenia lub dysków twardych SATA (7200 rpm) lub obsługa aż do czterech 2,5-calowych wewnętrznych dysków twardych SAS (10000 rpm).
- Opcjonalny wąż IDE CD-ROM, DVD-ROM/DVD-ROM lub DVD-ROM/ CD-RW.
- Aż do dwóch zasilaczy 670-W podłączanych podczas pracy urządzenia w (opcjonalnej) konfiguracji nadmiarowej 1+1.
- Cztery moduły wentylatorów, każdy składający się z dwóch wentylatorów obrotowych, co daje razem osiem wentylatorów.

Płyta systemowa zawiera następujące funkcje:

- Jedną z następujących opcji instalowania lewostronnej karty Riser :
 - Dwie karty Riser (lewa i centralna), każda ze slotem rozszerzenia PCI Express x 8.lub
 - Dwie karty Riser (lewa i centralna), każda ze slotem rozszerzenia PCI-X 3.3V, 64-bitowy 133MHz. Sloty rozszerzenia znajdują się na dwóch oddzielnych szynach.

- Jest to slot PCI przeznaczony dla zintegrowanego złącza szyny hosta SAS lub opcjonalnej karty kontrolera RAID z 256 MB pamięci podręcznej i bateria RAID.



UWAGA: Uruchamianie systemu nie jest obsługiwane z urządzenia zewnętrznego podłączonego do zasilacza SAS lub SCSI, włącznie z SAS 5/E, PERC 5/E lub PERC 4e/DC. Odwiedź stronę internetową support.dell.com, aby uzyskać najaktualniejsze informacje o uruchamianiu systemu z urządzeń zewnętrznych.

- Dwa zintegrowane moduły Gigabit Ethernet NIC, obsługujące prędkość transmisji danych 10-Mbps, 100-Mbps i 1000 Mbps.
- Dwa złącza kompatybilne z USB 2.0 (dwa z przodu i dwa z tyłu), obsługujące stacje dyskiectek, napęd CD-ROM, klawiaturę, mysz lub napęd USB flash.
- Opcjonalny kontroler zdalnego dostępu (RAC) do zdalnego zarządzania systemem.
- Zintegrowany podsystem kompatybilny z grafiką VGA z kontrolerem grafiki ATI ES1000, 33-MHz na PCI. Podsystem grafiki posiada min.16 MB pamięci na operacje graficzne z obsługą grafiki dwuwymiarowej (2D). Maksymalna rozdzielczość 1600 x 1200 z 65,536 kolorów, grafika w kolorach rzeczywistych jest obsługiwana przy następujących rozdzielczościach: 640 x 480, 800 x 600, 1024 x 768, 1280 x 1024. Gdy zainstalowana jest opcjonalna karta umożliwiająca zdalną obsługę, maksymalna rozdzielczość grafiki wynosi 1280x1024.
- Obwody zarządzania systemami, które monitorują działanie wentylatorów systemu, jak również napięcie krytyczne i temperaturę krytyczną systemu. Obwody zarządzania systemami pracują w połączeniu z oprogramowaniem do zarządzania systemami.
- Złącza umieszczone na panelu tylnym obejmują jedno złącze szeregowo, złącze karty grafiki, dwa złącza USB i dwa złącza kart NIC.
- Złącza umieszczone na panelu przednim obejmują jedno złącze grafiki i dwa złącza USB.
- 1x5 diod LCD na panelu przednim dla identyfikatora systemu i komunikatów o błędach.


Aby uzyskać więcej informacji o poszczególnych funkcjach, proszę zapoznać się z rozdziałem „Specyfikacja techniczna” na stronie 70.

Obsługiwane systemy operacyjne


Ten system obsługuje następujące systemy operacyjne:

- Microsoft® Windows Server™ 2003 Standard, Enterprise oraz Web Editions
- Microsoft Windows Server 2003 Standard oraz Enterprise x64
- Red Hat® Enterprise Linux AS, ES oraz WS (wersja 3 i 4) dla Intel x86
- Red Hat Enterprise Linux AS, ES, WS (wersja 4) dla technologii Intel Extended Memory 64 (Intel EM64T)
- SUSE® Linux Enterprise Server 9 dla Intel EM64T
- Novell® NetWare® 6.5 (jeżeli takowy jest dostępny) (nie jest on instalowany fabrycznie)

Inne przydatne informacje

 **Ostrzeżenie:** *Przewodnik po informacjach o produkcie* dostarcza ważnych informacji dotyczących bezpieczeństwa oraz informacji prawnych. Informacje dotyczące gwarancji mogą zostać zamieszczone w tym dokumencie lub dostarczone jako oddzielny dokument.

- *Instrukcja instalacji stelazu* lub *Przewodnik instalacji stelazu* dostarczony wraz ze stelazem opisuje sposób instalacji systemu na stelazu.
- *Podrecznik użytkownika sprzętu* dostarcza informacji o funkcjach systemu i opisuje sposób rozwiązywania problemów zaistniałych podczas użytkowania systemu oraz sposób instalacji lub wymiany elementów systemu. Ten dokument można znaleźć na płycie CD dostarczonej wraz z systemem lub na stronie internetowej **support.dell.com**.
- Płyta CD dołączona do systemu dostarcza dokumentacji i narzędzi niezbędnych do konfigurowania systemu i zarządzania nim.
- Czasem wraz z systemem dostarczane są aktualizacje opisujące zmiany w oprogramowaniu systemowym i/lub dokumentacji.

 **UWAGA:** Proszę zawsze szukać aktualizacji na stronie **support.dell.com** i czytać informacje o aktualizacjach, ponieważ często pojawiają się one tam z wyprzedzeniem w porównaniu do innych dokumentów.


- Informacje handlowe o wersji systemu lub pliki readme mogą być dołączone do systemu w celu dostarczenia uaktualnień wprowadzonych do systemu lub dokumentacji w ostatniej chwili lub mogą stanowić zaawansowany materiał referencyjny przeznaczony dla doświadczonych użytkowników lub personelu technicznego.

Uzyskiwanie pomocy technicznej

Jeżeli nie rozumieją Państwo procedur opisanych w tym przewodniku lub jeżeli system nie działa zgodnie z oczekiwaniami, proszę zapoznać się z *Podrecznikiem użytkownika sprzętu*.

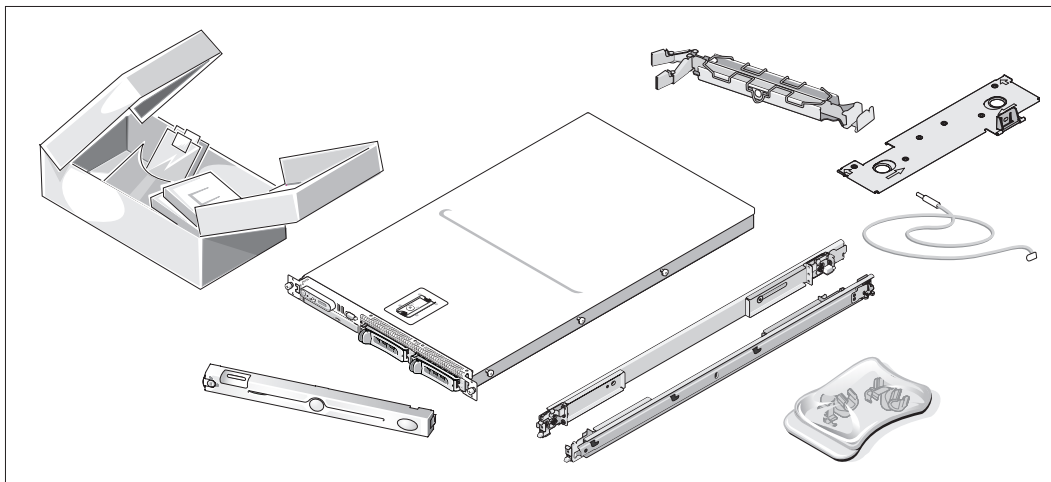
Dostępne są również szkolenia i certyfikaty firmy Dell Enterprise – proszę odwiedzić stronę internetową **www.dell.com/training** w celu uzyskania dalszych informacji. Ta usługa może nie być dostępna we wszystkich miejscach.

Instalacja i konfiguracja

 **Ostrzeżenie:** *Przed wykonaniem poniższej procedury należy przeczytać i zastosować się do instrukcji bezpieczeństwa oraz ważnych informacji prawnych zamieszczonych w Przewodniku po informacjach o produkcie.*

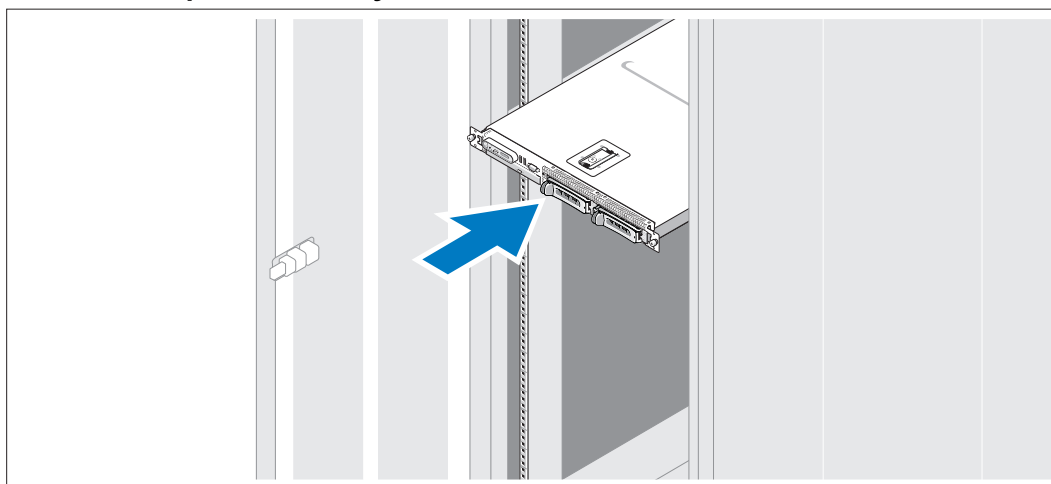
Ta sekcja opisuje czynności, które mają być wykonane podczas konfigurowania systemu po raz pierwszy.

Rozpakowanie systemu



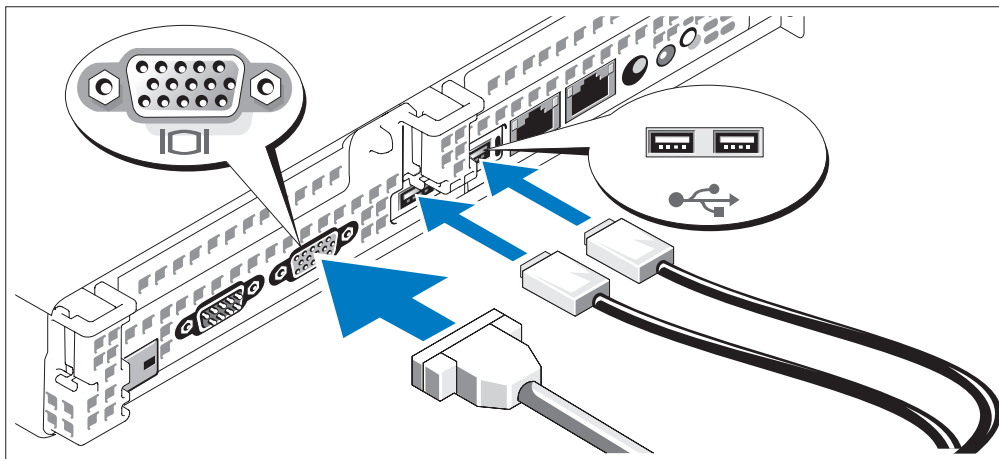
- 1** Proszę rozpakować system i zidentyfikować jego poszczególne elementy.
Zachowaj wszystkie opakowania na wypadek potrzeby późniejszego ich wykorzystania.

Instalowanie prowadnic i systemu w szelazie



- 2** Po przeczytaniu “Instrukcji dotyczących bezpieczeństwa” przedstawionych w dokumentacji instalacyjnej szelazu przeznaczonego dla systemu, proszę zainstalować system na szelazu.
W celu uzyskania instrukcji dotyczących instalowania systemu w szelazu, należy przejrzeć dokumentację instalacji szelaza.

Podłączenie klawiatury, myszy i monitora

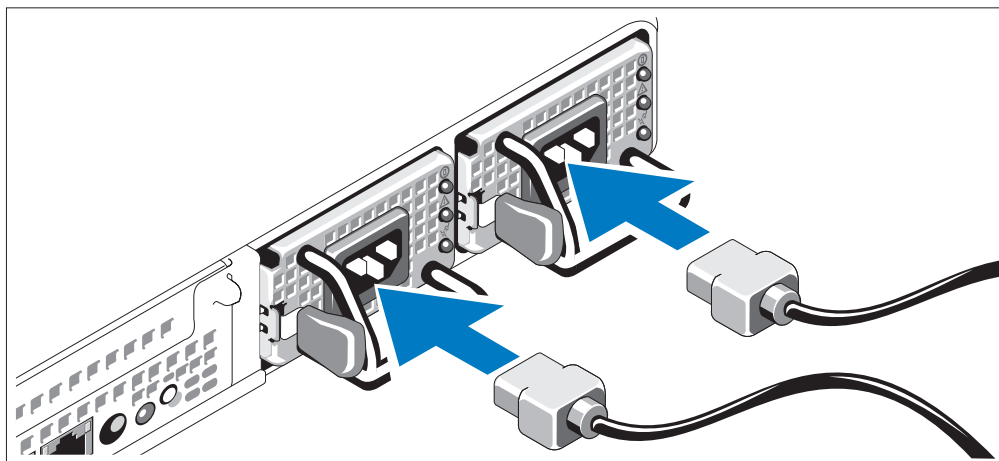


- 3 Podłącz klawiaturę, mysz i monitor (opcjonalny).

Złącza w tylnej części systemu oznaczone są ikonami, wskazującymi kabel, który należy podłączyć do każdego złączy. Należy upewnić się, że dokrecone są śruby na złączu kabla monitora (o ile występują).

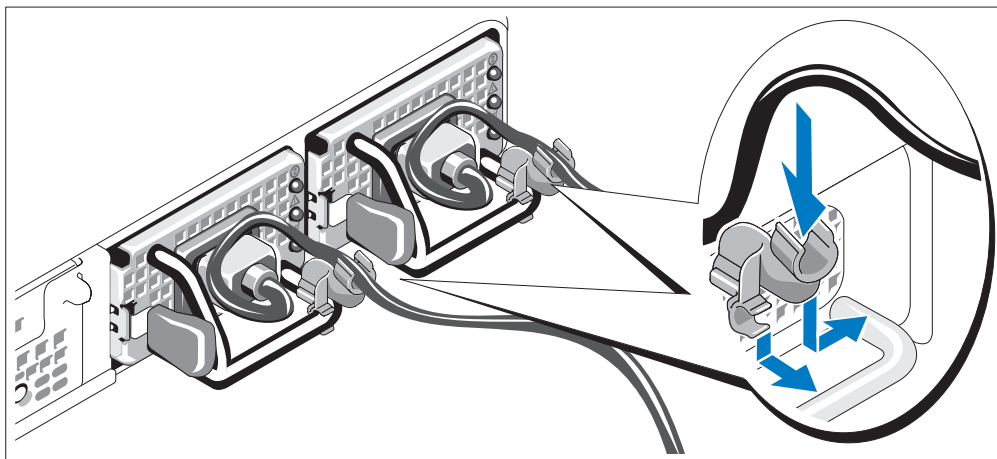
UWAGA: Jeżeli za pomocą złączy dla sygnału obrazu umieszczonych na panelu przednim i tylnym równocześnie podłączone są do systemu dwa monitory, obraz będzie domyślnie transmitowany do monitora podłączonego do złączy na panelu przednim, ponieważ jednocześnie może być używany tylko jeden wyświetlacz.

Podłączanie zasilania



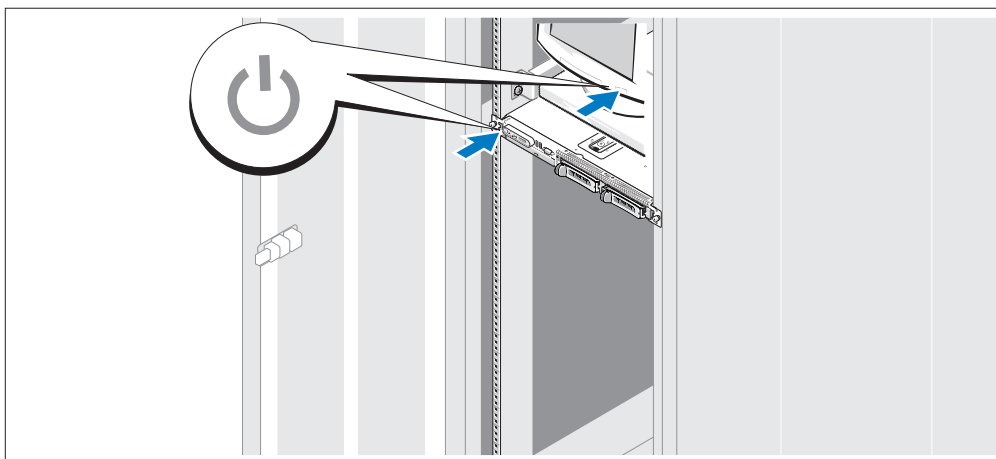
- 4 Podłączyć kable zasilania do systemu.
- 5 Następnie podłączyć drugą końcówkę tych kabli do uziemionego gniazdka zasilania lub oddzielnego źródła zasilania, jak np. do zasilania bezprzerwowego (UPS) lub do jednostki rozdzielni zasilania (PDU).

Mocowanie wspornika podtrzymującego kabel zasilania (opcjonalne)



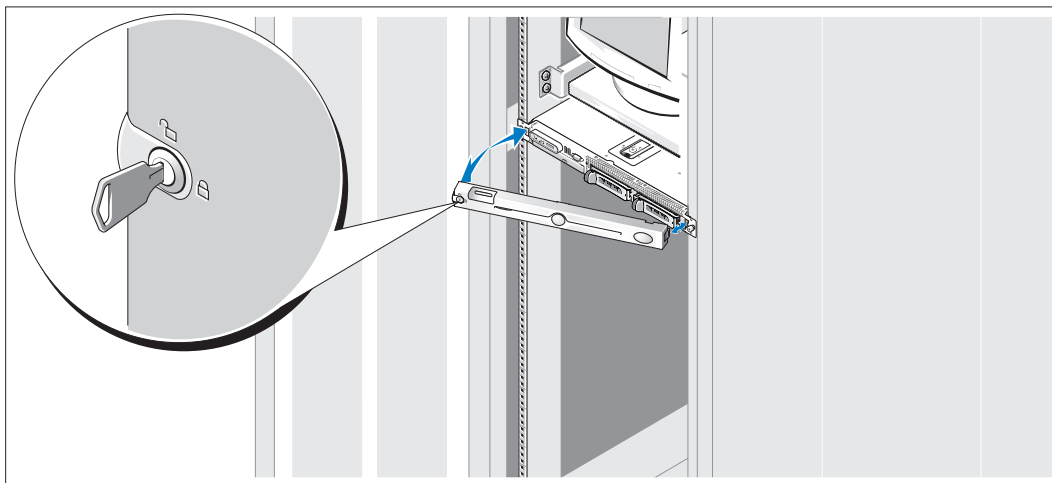
- 6 Proszę podłączyć wspornik podtrzymujący kabel zasilania do prawego węzła na uchwycie zasilacza. Proszę utworzyć na kablu zasilacza pętle w taki sposób, jak pokazano na ilustracji i proszę ją przymocować do zacisku kabla na wsporniku. Powtórzyć tę samą procedurę dla drugiego zasilacza.
- 7 Następnie podłączyć drugą końcówkę tych kabli do uziemionego gniazdka zasilania lub oddzielnego źródła zasilania, jak np. do zasilania bezprzerwowego (UPS) lub do jednostki rozdzielu zasilania (PDU).

Włączanie systemu



- 8 Proszę włączyć monitor (opcjonalny) i system.
Proszę nacisnąć przycisk zasilania na monitorze i systemie. Powinny zaświecić się wskaźniki zasilania. Proszę wyregulować ustawienia monitora aż do uzyskania odpowiedniego obrazu.

Instalowanie ramki



- 9 Proszę zainstalować ramkę systemową (opcjonalną).

Zakończenie konfiguracji systemu operacyjnego

Jeżeli zakupili Państwo system operacyjny zainstalowany fabrycznie, proszę zapoznać się z dokumentacją systemu operacyjnego dostarczonego wraz z systemem. Aby zainstalować system operacyjny po raz pierwszy, należy zapoznać się z *Przewodnikiem Szybkiej Instalacji*. Przed instalacją sprzętu lub oprogramowania nie nabytego wraz z systemem, należy upewnić się, czy w komputerze został zainstalowany system operacyjny.

Specyfikacja techniczna

Procesor	
Typ procesora	Jeden lub dwa procesory Dual-Core Intel® Xeon® 5000.
Szyna rozszerzeń	
Typ szyny	PCI-X, PCIe
Sloty rozszerzeń dostępne poprzez karte Riser:	
Lewa i centralna karta Riser dla PCI-X lub Lewa i centralna karta Riser dla PCIe	Dwie karty o pełnej wysokości i pełnej długości, 3.3-V, 64-bitowe, 133-MHz lub Dwie karty o szerokości pasma x 8
Pamięć	
Architektura	Całkowicie buforowane moduły pamięci DIMM PC2-4200 533 MHz z zabezpieczeniem ECC, z dwukierunkowym działaniem całego systemu (całkowicie buforowane moduły pamięci DIMM PC2-5300 667 MHz, jeżeli takowe są dostępne)
Gniazda modułów pamięci	osiem gniazd 240-pinowych
Pojemność modułów pamięci	256 MB, 512 MB, 1 GB, 2 GB, 4 GB
Minimum RAM	512 MB (dwa moduły 256-MB)
Maksimum RAM	32 GB
Napędy	
Dyski twarde SAS lub SATA	Do dwóch 3,5 calowych dysków wewnętrznych podłączanych podczas pracy urządzenia (opcjonalnie) z obsługą tablicy połączeń.
lub	lub
Dyski twarde SAS	Do czterech 2,5 calowych dysków wewnętrznych podłączanych podczas pracy urządzenia (opcjonalnie) z obsługą tablicy połączeń.
Napęd optyczny	Opcjonalny wąski napęd IDE CD-ROM, DVD-ROM/CD-RW lub DVD-ROM. NOTE: Urządzenia DVD są przeznaczone tylko do danych.

Złącza

Tyłny

NIC szeregowy	Dwa złącza RJ-45 (dla zintegrowanej 1-GB karty NIC) 9-pinowy, DTE, kompatybilny z 16550
USB	Dwa 4-pinowe, kompatybilne z USB 2.0
Grafika	15-pinowa karta VGA

Przedni

Grafika	15-pinowa karta VGA
USB	Dwa 4-pinowe, kompatybilne z USB 2.0

Grafika

Typ grafiki	Kontroler grafiki ATI ES1000, złącze VGA
Pamięć grafiki	16 MB pamięci DDR SDRAM

Zasilanie

Zasilacz AC (do zasilania prądem zmiennym)

Moc	670 W
Napięcie	90–264 VAC, automatyczna regulacja zakresu, 47-63 Hz, 10.0 A (przy 90 VAC)
Rozproszenie ciepła	2697 BTU/godz. (max.)
min. napięcie przy włączeniu	Przy typowych warunkach dla całego zakresu uwarunkowan otoczenia dla systemu, prąd przy włączeniu może osiągnąć 55 A dla każdego zasilacza przy 10 ms lub mniej.

Baterie

Bateria systemu	Ogniwo li-ion CR 2032 3.0-V
Bateria RAID (opcjonalna)	Zestaw baterii 4.1-V li-ion

Cechy fizyczne

Wysokość	4.29 cm (1.69 cali)
Szerokość	48.26 cm (19 cali)
Głębokość	76.2 cm (30 cali)
Waga (konfiguracja maksymalna)	17.69 kg (39 funtów)

Warunki panujące w otoczeniu

NOTE: Dla uzyskania dodatkowych informacji o warunkach panujących w otoczeniu dla poszczególnych konfiguracji systemu, proszę odwiedzić stronę internetową www.dell.com/environmental_datasheets

Temperatura:

Podczas eksploatacji	10° do 35°C (50° do 95°C)
Podczas przechowywania	-40° do 65°C (-40° do 149°F)

Wilgotność względna

Podczas eksploatacji	8% do 85% (bez kondensacji) przy maksymalnym gradiencie wilgotności wynoszącym 10% na godzinę
Podczas przechowywania	5% do 95% (przy braku kondensacji)

Maksymalne natężenie wibracji

Podczas eksploatacji	0.25 G przy 3–200 Hz przez 15 min
Podczas przechowywania	0,5 G przy 3–200 Hz przez 15 min

Maksymalne wstrząsy

Podczas eksploatacji	Jeden wstrząs na osi dodatniej (jeden wstrząs po każdej stronie systemu) o sile 41 G aż do 2 ms
Podczas przechowywania	Sześć kolejnych wstrząsów na osi dodatniej i ujemnej x, z oraz osi z (jeden wstrząs po każdej stronie systemu) o sile 71 G aż do 2 ms




Wysokość

Podczas eksploatacji	-16 do 3048 m (-50 do 10,000 stop)
Podczas przechowywania	-16 do 10 600 m (-50 do 35,000 stop)

Системы Dell™ PowerEdge™ 1950

Начало работы с системой

Примечания, предупреждения и предостережения

-  **ПРИМЕЧАНИЕ:** Подзаголовок ПРИМЕЧАНИЕ указывает на важную информацию, которая поможет использовать компьютер более эффективно.
-  **ВНИМАНИЕ:** ПРЕДУПРЕЖДЕНИЕ указывает на возможность повреждения оборудования или потери данных и объясняет, как этого избежать.
-  **ПРЕДУПРЕЖДЕНИЕ:** ПРЕДОСТЕРЕЖЕНИЕ указывает на потенциальную опасность повреждения, получения легких травм или угрозу для жизни.

Информация в этом документе может быть изменена без предварительного уведомления.

© 2005 Dell Inc. Все права защищены.

Воспроизведение любой части данного документа любым способом без письменного разрешения корпорации Dell Inc. строго воспрещается.

Товарные знаки, использованные в этом документе: *Dell*, логотип *DELL*, *PowerEdge* и *Dell OpenManage* – товарные знаки корпорации Dell; *Intel* и *Xeon* – зарегистрированные товарные знаки корпорации Intel; *Microsoft* и *Windows* – зарегистрированные товарные знаки, а *Windows Server* – товарный знак корпорации Microsoft; *Novell* и *NetWare* – зарегистрированные товарные знаки корпорации Novell; *Red Hat* – зарегистрированный товарный знак корпорации Red Hat; *SUSE* – зарегистрированный товарный знак компании SUSE LINUX Products GmbH.

Остальные товарные знаки и названия продуктов могут использоваться в этом руководстве для обозначения компаний, заявляющих права на товарные знаки и названия, или продуктов этих компаний. Корпорация Dell Inc. не заявляет прав ни на какие товарные знаки и названия, кроме собственных.

Модель EMU01

Ноябрь 2005

P/N CD608

Rev. A00

Характеристики системы

Ниже перечислены основные характеристики аппаратного и программного обеспечения системы.

- Один или два двухядерных процессора Intel® Xeon® серии 5000.
- Поддержка SMP (Symmetric MultiProcessing [симметричной многопроцессорной обработки]), реализованная в системах с двумя микропроцессорами Intel Xeon. SMP значительно повышает производительность системы, разделяя вычислительные операции между двумя независимыми микропроцессорами. Чтобы воспользоваться преимуществами этой функции, необходима операционная система, поддерживающая многопроцессорную обработку.



ПРИМЕЧАНИЕ: При возникновении необходимости в обновлении системы и установке второго микропроцессора, комплект модернизации следует заказывать в корпорации Dell. Не все версии микропроцессоров Intel Xeon корректно работают в качестве дополнительных микропроцессоров. В комплект для модернизации Dell входит микропроцессор подходящей версии, а также инструкции по проведению модернизации. Оба микропроцессора должны иметь одинаковую тактовую частоту и одинаковый объем кэш-памяти.

- Не менее 512 Мб памяти с частотой 533 или 667 МГц (если доступна), модули DIMM с полной буферизацией, возможность наращивания до 32 Гб путем установки комбинации модулей памяти объема 256 Мб, 512 Мб, 1 Гб, 2 Гб или 4 Гб в восьми гнездах для модулей памяти на системной плате.

Кроме того, система характеризуется наличием избыточной памяти, что обеспечивает резервирование или зеркальное отображение (mirroring) памяти. Каждая из этих возможностей доступна только в случае установки восьми идентичных модулей памяти.

- Поддержка внутренних жестких дисков в возможность “горячей” замены: либо два 3,5-дюймовых диска SAS (Serial Attached SCSI) (10000 или 15000 об/мин) или SATA (7200 об/мин), либо до четырех 2,5-дюймовых диска SAS (10000 об/мин).
- Один дополнительный IDE-дисковод CD-ROM, DVD-ROM или DVD-ROM/CD-RW.
- До двух блоков питания с возможностью горячей замены мощностью 670 Вт в (дополнительной) конфигурации с резервированием 1 + 1.
- Четыре вентиляторных модуля, каждый из которых состоит из двух двухмоторных вентилятора – всего восемь охлаждающих вентилятора.

На системной плате имеются:

- Один из следующих вариантов надстроечных плат:
 - Два удлинителя системной шины (левый и центральный расширители), каждый из которых предоставляет 8-канальный разъем расширения PCI-Express.

ИЛИ

– Два удлинителя системной шины (левый и центральный расширители), каждый из которых предоставляет 64-разрядный разъем расширения PCI-X, рассчитанный на частоту 133 МГц и напряжение 3,3 В. Разъемы расширения подключены к отдельным шинам.

- Выделенный разъем PCI для интегрированного HBA-адаптера SAS или дополнительной платы интегрированного контроллера с 256 Мб кэш-памяти и батареи RAID.



ПРИМЕЧАНИЕ: Не поддерживается загрузка системы с внешних устройств, подключенных к адаптеру SAS или SCSI, включая SAS 5/E, PERC 5/E или PERC 4e/DC. Дополнительную информацию о поддержке загрузки системы с внешних устройств можно найти на сайте support.dell.com

- Два встроенных контроллера сетевого интерфейса Gigabit Ethernet, обеспечивающие поддержку скорости передачи 10 Мб/с, 100 Мб/с и 1000 Мб/с.
- Четыре разъема, совместимых со стандартом USB 2.0 (два на передней и два на задней панели), обеспечивающие внешнюю поддержку дискового гибких дисков, дискового компакт-дисков, клавиатуры, мыши или флэш-памяти USB.
- Необязательный контроллер RAC (Remote Access Controller [контроллер удаленного доступа]) для удаленного управления системой.
- Встроенная VGA-совместимая видеоподсистема с видеоконтроллером ATI ES1000 на шине PCI с частотой 33 МГц. В данной видеоподсистеме имеется не менее 16 Мб видеопамяти с поддержкой двумерной графики. Максимальное разрешение 1600x1200 при 65 536 цветах; поддерживается отображение в естественных цветах при следующих разрешениях: 640 x 480, 800 x 600, 1024 x 768, 1280 x 1024. При установке дополнительной платы удаленного доступа максимальное разрешение видеоизображения – 1280 x 1024.
- Схема управления системой, следящая за работой вентиляторов, а также за напряжением питания и рабочей температурой системы. Схема управления системой работает совместно с программным обеспечением для управления системой.
- На задней панели имеются разъемы последовательных портов, видеоадаптера, два USB-разъема и два разъема сетевых интерфейсных карт.
- На передней панели имеются видеоразъем и два USB-разъема.
- 1x5 ЖК-дисплеи на передней панели для отображения системного идентификатора и сообщения об ошибках.


Более подробную информацию об отдельных компонентах см. в разделе “Технические характеристики” на стр. 82

Поддерживаемые операционные системы


Система поддерживает следующие операционные системы:

- Microsoft® Windows Server™ 2003 Standard Edition, Enterprise Edition и Web Edition
- Microsoft Windows Server 2003, Standard Edition и Enterprise x64 Edition
- Red Hat® Enterprise Linux AS, ES и WS (версии 3 и 4) для Intel x86
- Red Hat Enterprise Linux AS, ES, WS (версия 4) для технологии Extended Memory 64 компании Intel (Intel EM64T)
- SUSE® Linux Enterprise Server 9 для Intel EM64T
- Novell® NetWare® 6.5 (если доступно) (не доступно в конфигурации предварительной установки)

Прочая полезная информация

 **ПРЕДУПРЕЖДЕНИЕ:** В документе *Product Information Guide* (Информационное руководство по продуктам) приведена важная информация о безопасности, а также нормативная информация. Гарантийная информация может включаться в состав данного документа или в отдельный документ.

- Документы *Rack Installation Guide* (Руководство по установке в стойку) или *Rack Installation Instructions* (Инструкции по установке в стойку), поставляемые со стойкой, описывают процедуру монтажа системы в стойку.
- В документе *Hardware Owner's Manual* (Руководство пользователя оборудования) предоставляется информация о характеристиках системы и описан порядок устранения неисправности системы и установки или замены ее компонентов. Этот документ можно найти на компакт-дисках, поставляемых вместе с системой или на веб-сайте **support.dell.com**.
- Компакт-диски, поставляемые вместе с системой, предоставляют документацию, а также средства настройки системы и управления ею.
- Обновления документов иногда прилагаются к системе для предоставления описания изменения, внесенных в систему, программное обеспечение и/или в документацию.

 **ПРИМЕЧАНИЕ:** Рекомендуется регулярно проверять наличие обновлений на веб-сайте **support.dell.com** и в первую очередь изучать содержащуюся в них информацию, поскольку часто она является более новой по сравнению с информацией в других документах.


- В комплект поставки могут включаться файлы с информацией о версии или файлы “Readme” с описанием последних обновлений и изменений в системе или с дополнительной технической информацией, предназначенной для опытных пользователей и обслуживающего персонала.

Получение технической поддержки

В случае непонимания приведенной в настоящем руководстве процедуры или если система не работает должным образом, см. документ *Hardware Owner's Manual* (Руководство пользователя оборудования).

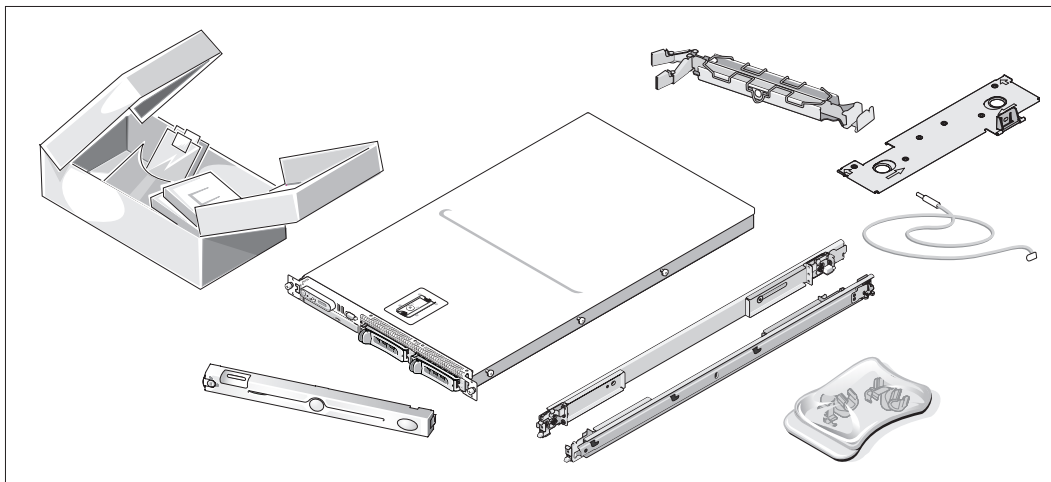
С программой обучения и сертификации корпорации Dell (Enterprise Training & Certification) можно ознакомиться на сайте **www.dell.com/training**. Услуги обучения и сертификации доступны не во всех регионах.

Установка и конфигурирование

 **ПРЕДУПРЕЖДЕНИЕ:** Перед выполнением описанных ниже процедур ознакомьтесь с инструкциями по технике безопасности и важной нормативной информацией в документе *Информационное руководство по продуктам*.

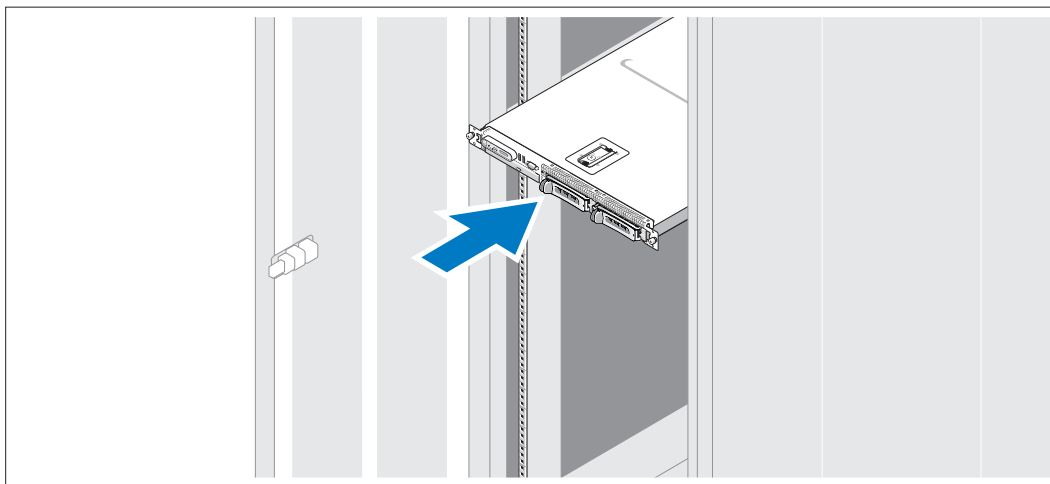
В данном разделе описываются действия по первоначальной установке системы.

Распаковка системы



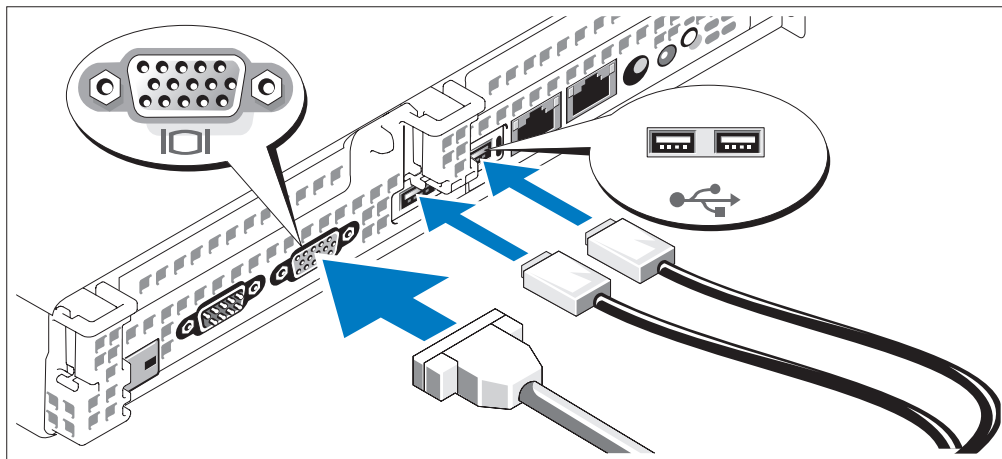
- 1** Распакуйте систему и идентифицируйте каждый элемент.
Сохраните все поставляемые материалы, так как они могут понадобиться в дальнейшем.

Установка направляющего кронштейна и системы в стойку



- 2** После прочтения “Инструкции по технике безопасности”, представленных в документации по установке системы в стойку, установите систему в стойку.
Инструкции по установке системы в стойку можно найти в документации по установке в стойку.

Подключение клавиатуры, мыши и монитора

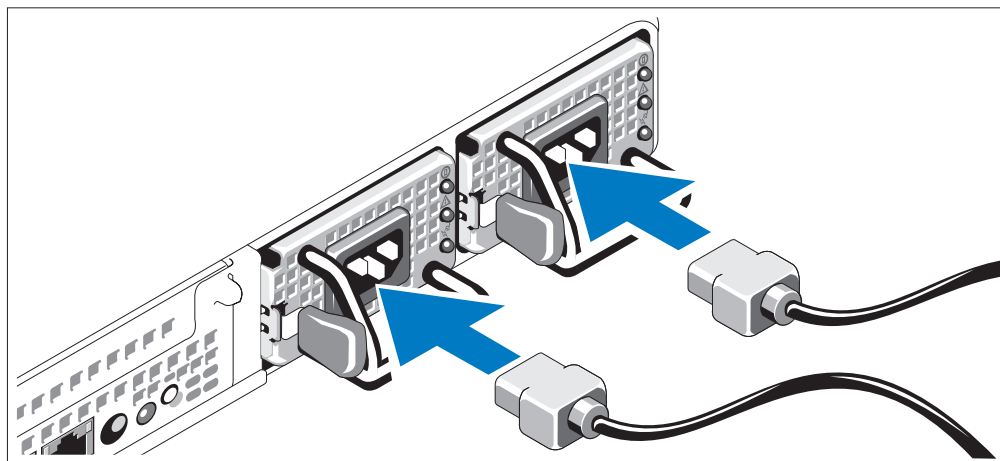


- 3** Подключите клавиатуру, мышь и монитор (дополнительно).

Разъемы на задней панели системы снабжены значками, позволяющими определить правильное подключение кабелей. На кабельном соединителе монитора необходимо затянуть винты (если они есть).

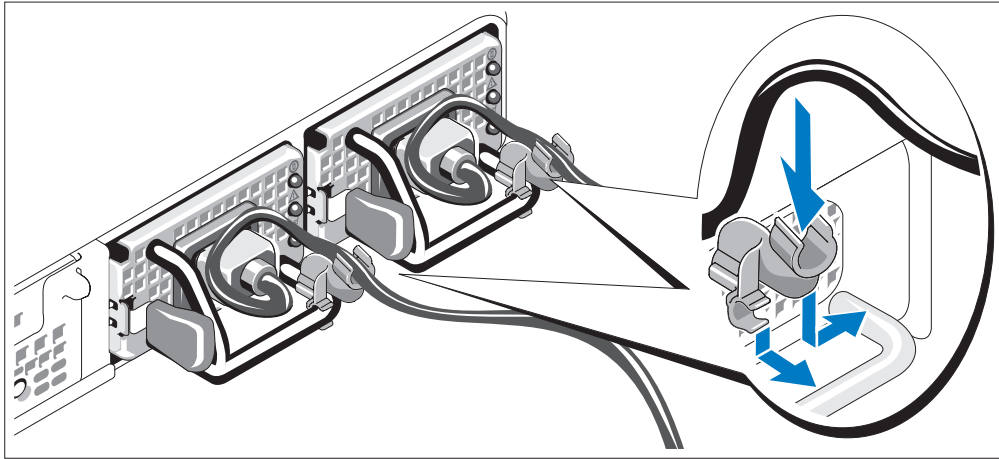
ПРИМЕЧАНИЕ: При одновременном подключении к системе двух мониторов (к фронтальному и заднему разъемам) по умолчанию видеосигнал подается на фронтальный разъем, так как в каждый момент времени может функционировать только один монитор.

Подключение питания



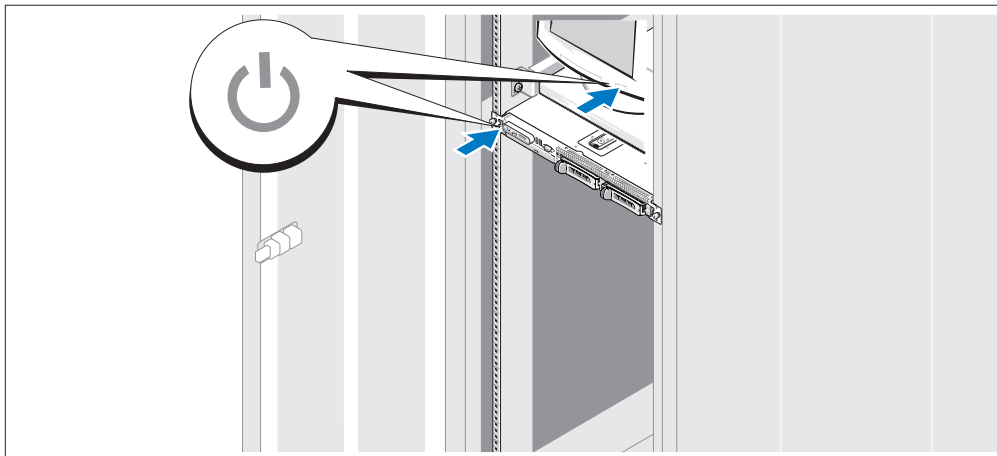
- 4** Подсоедините шнуры питания к системе.
- 5** Подключите другой конец шнура к заземленной розетке или отдельному источнику питания, например, к источнику бесперебойного питания или блоку распределения питания.

Установка кронштейна фиксации шнура питания (дополнительно)



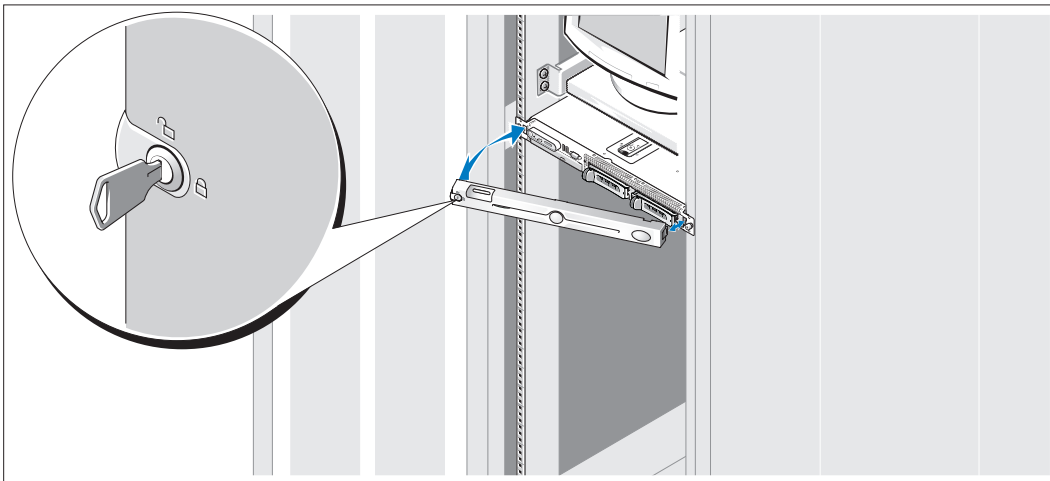
- 6 Прикрепите кронштейн фиксации на правом изгибе рукоятки разъема шнура питания. Согните системный шнур питания в петлю (см. рисунок) и прикрепите его к кабельному зажиму кронштейна. Повторите данную процедуру со вторым источником питания.
- 7 Подключите другой конец шнура питания к заземленной розетке или отдельному источнику питания, например, к источнику бесперебойного питания или блоку распределения питания.

Включение системы



- 8 Включите систему и монитор (дополнительно).
Нажмите кнопку питания системы и монитора. Должны засветиться индикаторы питания. С помощью элементов управления монитора отрегулируйте качество изображения.

Установка лицевой панели



- 9 Установка лицевой панели (дополнительно).

Завершение установки операционной системы

Если компьютер приобретен с предустановленной операционной системой, см. соответствующую документацию, поставляемую вместе с компьютером. Описание первоначальной установки операционной системы см. в *Кратком руководстве по установке*. Операционная система должна быть установлена до установки аппаратного или программного обеспечения, которое не было приобретено вместе с системой.

Технические характеристики

Процессор	
Тип процессора	Один или два двухядерных процессора Intel Xeon серии 5000.
Шина расширения	
Тип шины	PCI-X, PCIe
Разъемы расширения через удлинитель системной шины:	Два 64-битных разъема с полным форм-фактором, питанием 3,3 В и тактовой частотой 133 МГц
Центральные и левые расширители PCI-X или	или
Центральные и левые расширители PCIe	Два 8-канальных слота
Память	
Архитектура	Модули DIMM PC2-4200 533 PC2-4200 533МГц с полной буферизацией, защитой ECC и двухсторонним жестким режимом работы (модули DIMM PC2-5300 667 МГц с полной буферизацией, если доступны)
Разъемы для модулей памяти	Восемь 240-контактных разъемов
Емкость модулей памяти	256 Мб, 512 Мб, 1 Гб, 2 Гб, 4 Гб
Минимальный объем оперативной памяти	512 Мб (два модуля по 256 Мб)
Максимальный объем ОЗУ	32 Гб
Накопители	
Жесткие диски SAS или SATA	До двух 3,5-дюймовых внутренних дисков с возможностью “горячей” замены и (дополнительно) поддержкой объединительной платы
или	или
Жесткие диски SAS	До четырех 2,5-дюймовых внутренних дисков с возможностью “горячей” замены и (дополнительно) поддержкой объединительной платы
Накопитель на оптических дисках	Один дополнительный IDE-дисковод CD-ROM, DVD-ROM или DVD-ROM/CD-RW. ПРИМЕЧАНИЕ: Устройства DVD предназначены только для данных

Разъемы

Задняя панель

Сетевая интерфейсная плата	Два разъема RJ-45 (для встроенных сетевых интерфейсных карт, 1 гигабит)
Последовательный порт	9-контактный DTE-разъем, совместимы с 16550
USB	Два 4-контактных разъема, совместимых с USB 2.0
Видео	15-контактный разъем VGA

Передняя панель

Видео	15-контактный разъем VGA
USB	Два 4-контактных разъема, совместимых с USB 2.0

Видео

Тип видеоадаптера	Видеоконтроллер ATI ES1000; VGA-разъем
Видеопамять	DDR SDRAM на 16 Мб

Электропитание

Источник питания переменного тока (для каждого блока питания)

Мощность в ваттах	670 Вт
Напряжение	90-264 В переменного тока, функция автоматического переключения диапазонов измерения, 47-63 Гц, 10,0 А (при напряжении 90 В переменного тока)
Теплоотдача	2697 BTU/час (максимум)
Максимальный бросок тока	В условиях стандартного электропитания и нормальных условиях окружающей среды системы бросок тока может достигать не более 55 А на блок питания в течение не более 10 мс.

Аккумуляторы

Системный аккумулятор	Круглые ионно-литиевые CR 2032 3,0 В
Батарея RAID (дополнительно)	Блок ионно-литиевых батарей на 4,1 В

Габаритные размеры

Высота	4,29 см (1,69 дюйма)
Ширина	48,26 см (19 дюймов)
Ширина	76,2 см (30 дюймов)
Вес (макс. конфигурация)	17,69 кг (39 фунтов)

Условия эксплуатации

ПРИМЕЧАНИЕ: Дополнительную информацию о параметрах окружающей среды для установки определенной конфигурации системы см. на веб-узле www.dell.com/environmental_datasheets.

Температура

Рабочий режим	от 10° до 35°C (от 50° до 95°F)
Режим хранения	от -40° до 65°C (от -40° до 149°F)

Относительная влажность

Рабочий режим	От 8% до 85% (без конденсации) с максимальным изменением влажности 10% в час.
Режим хранения	5–95 % (без конденсации)

Максимальная вибрация

Рабочий режим	0,25 G при частоте от 3 до 200 Гц в течение 15 минут
Режим хранения	0,5 G при частоте от 3 до 200 Гц в течение 15 минут

Максимальная ударная нагрузка

Рабочий режим	Один ударный импульс 41 G длительностью не более 2 мс в положительном направлении по оси z (по одному импульсу с каждой стороны системы)
Режим хранения	Шесть последовательных ударных импульсов 71 G длительностью не более 2 мс в положительном и отрицательном направлениях по осям x, y, и z (по одному импульсу с каждой стороны системы)

Высота над уровнем моря

Рабочий режим	от -16 до 3048 м (от -50 до 10 000 футов)
Режим хранения	От -16 до 10 600 м (от -50 до 35 000 футов)

Sistemas Dell™ PowerEdge™ 1950

Procedimientos iniciales con el sistema

Notas, avisos y precauciones



NOTA: una NOTA proporciona información importante que le ayudará a utilizar mejor el ordenador.



AVISO: un AVISO indica la posibilidad de daños en el hardware o la pérdida de datos, e informa de cómo evitar el problema.



PRECAUCIÓN: un mensaje de PRECAUCIÓN indica el riesgo de daños materiales, lesiones o incluso la muerte.

La información contenida en este documento puede modificarse sin previo aviso.

© 2005 Dell Inc. Reservados todos los derechos.

Queda estrictamente prohibida la reproducción de este documento en cualquier forma sin la autorización por escrito de Dell Inc.

Marcas comerciales utilizadas en este texto: *Dell*, el logotipo de *DELL*, *PowerEdge* y *Dell OpenManage* son marcas comerciales de Dell Inc.; *Intel* y *Xeon* son marcas comerciales registradas de Intel Corporation; *Microsoft* y *Windows* son marcas comerciales registradas, y *Windows Server* es una marca comercial de Microsoft Corporation; *Red Hat* es una marca comercial registrada de Red Hat, Inc.; *SUSE* es una marca comercial registrada de SUSE LINUX Products GmbH.

Otras marcas y otros nombres comerciales pueden utilizarse en este documento para hacer referencia a las entidades que los poseen o a sus productos. Dell Inc. renuncia a cualquier interés sobre la propiedad de marcas y nombres comerciales que no sean los suyos.

Modelo EMU01

Noviembre de 2005

P/N CD608

Rev. A00

Características del sistema

Éstas son las características principales de hardware y software del sistema:

- Uno o dos procesadores Intel® Xeon® de doble núcleo 5000 Sequence.
- Compatibilidad con SMP (multiprocesamiento simétrico), que está disponible en sistemas con dos microprocesadores Intel Xeon. SMP mejora en gran medida el rendimiento global del sistema al dividir las operaciones del microprocesador entre microprocesadores independientes. Para aprovechar esta función, se debe usar un sistema operativo que admita el multiprocesamiento.



NOTA: si decide actualizar el sistema instalando un segundo microprocesador, debe solicitar los kits de actualización del microprocesador a Dell. No todas las versiones del microprocesador Intel Xeon funcionarán correctamente como microprocesadores adicionales. El kit de actualización de Dell contiene la versión correcta del microprocesador, así como las instrucciones para llevar a cabo la actualización. Ambos microprocesadores deben tener la misma frecuencia de funcionamiento interna y el mismo tamaño de caché.

- Un mínimo de 512 MB en DIMM con búfer completo (FBD) a 533 o 667 MHz (si está disponible), actualizables a un máximo de 32 GB mediante la instalación de combinaciones de módulos de memoria de 256 MB, 512 MB, 1 GB, 2 GB o 4 GB en los ocho zócalos de módulo de memoria de la placa base.

El sistema también dispone de memoria redundante, que puede utilizarse como sustitución de memoria o duplicación de memoria. Ambas características están disponibles si se instalan ocho módulos de memoria idénticos.

- Soporte para dos unidades internas de disco duro de 3,5 pulgadas y acoplamiento activo, de tipo SAS (SCSI conectado en serie) (10 000 o 15 000 rpm) o SATA (7 200 rpm), o soporte para un máximo de cuatro unidades internas de disco duro de 2,5 pulgadas y acoplamiento activo, de tipo SAS (10 000 rpm).
- Una unidad IDE reducida opcional de CD-ROM, DVD-ROM o DVD-ROM/CD-RW.
- Hasta dos fuentes de alimentación de 670 W de acoplamiento activo en una configuración redundante 1 + 1 (opcional).
- Cuatro módulos de ventilador, formados por dos ventiladores de dos rotores cada uno, para un total de ocho ventiladores de refrigeración.

La placa base incluye lo siguiente:

- Una de las siguientes opciones de tarjeta vertical:
 - Dos tarjetas verticales (izquierda y central), cada una de ellas con una ranura de expansión PCI-Express x8.

O bien:

- Dos tarjetas verticales (izquierda y central), cada una de ellas con una ranura de expansión PCI-X de 3,3 V y 64 bits a 133 MHz. Las ranuras de expansión se encuentran en dos buses independientes.

- Una ranura PCI dedicada para un adaptador de bus de host SAS integrado o una tarjeta controladora RAID integrada opcional con 256 MB de memoria caché y una batería RAID.



NOTA: no es posible iniciar el sistema desde un dispositivo externo conectado a un adaptador SAS o SCSI, incluidos SAS 5/E, PERC 5/E o PERC 4e/DC. Para obtener información sobre cómo iniciar el sistema desde dispositivos externos, visite support.dell.com.

- Dos NIC Ethernet Gigabit integradas, que admiten velocidades de datos de 10 Mbps, 100 Mbps y 1 000 Mbps.
- Cuatro conectores compatibles con USB 2.0 (dos en la parte frontal y dos en la parte posterior) que admiten soporte externo de una unidad de disquete, una unidad de CD-ROM, un teclado, un ratón o una unidad flash USB.
- Controladora de acceso remoto (RAC) opcional para la administración remota de sistemas.
- Un subsistema de vídeo integrado compatible con VGA con una controladora de vídeo PCI ATI ES1000 a 33 MHz. Este subsistema de vídeo contiene un mínimo de 16 MB de memoria gráfica que admite gráficos en 2D. La resolución máxima es de 1 600 x 1 200 con 65 536 colores; se admiten gráficos de color verdadero en las resoluciones siguientes: 640 x 480, 800 x 600, 1 024 x 768, 1 280 x 1 024. Cuando la tarjeta de acceso remoto opcional está instalada, la resolución máxima de vídeo es de 1 280 x 1 024.
- Circuitos de administración de sistemas que supervisan el funcionamiento de los ventiladores del sistema, así como los voltajes y temperaturas críticos del sistema. Los circuitos de administración de sistemas funcionan junto con el software de administración de sistemas.
- En el panel posterior se incluyen los conectores serie, de vídeo, dos conectores USB y dos conectores de NIC.
- En el panel frontal se incluye un conector para vídeo y dos para USB.
- LCD de panel frontal 1x5 para la ID y los mensajes de error del sistema.


Para obtener más información acerca de características específicas, consulte “Especificaciones técnicas” en la página 94.

Sistemas operativos admitidos


El sistema admite los siguientes sistemas operativos:

- Microsoft® Windows Server™ 2003 Standard Edition, Enterprise Edition y Web Edition
- Microsoft Windows Server 2003 Standard Edition y Enterprise x64 Edition
- Red Hat® Enterprise Linux AS, ES y WS (versiones 3 y 4) para Intel x86
- Red Hat Enterprise Linux AS, ES, WS (versión 4) para Intel Extended Memory 64 Technology (Intel EM64T)
- SUSE® Linux Enterprise Server 9 para Intel EM64T
- Novell® NetWare® 6.5 (cuando esté disponible) (no disponible instalado en fábrica)

Otra información necesaria

 **PRECAUCIÓN:** en la *Guía de información del producto* se proporciona información importante sobre seguridad y normativas. La información de la garantía puede estar incluida en este documento o constar en un documento aparte.

- En los documentos *Guía de instalación del rack* o *Instrucciones de instalación del rack* incluidos con el rack se describe cómo instalar el sistema en un rack.
- En el *Manual del propietario del hardware* se proporciona información sobre las características del sistema y se describe cómo solucionar problemas del sistema e instalar o reemplazar componentes del sistema. Este documento puede encontrarse en los CD incluidos con el sistema o en support.dell.com.
- Los CD que se facilitan con el sistema proporcionan documentación y herramientas para configurar y administrar el sistema.
- Algunas veces, con el sistema se incluyen actualizaciones que describen los cambios realizados en la documentación, en el software o en el sistema.

 **NOTA:** compruebe si hay actualizaciones en support.dell.com y, si las hay, léalas antes de proceder a la instalación, puesto que a menudo sustituyen la información contenida en otros documentos.


- Es posible que se incluyan notas de la versión o archivos Léame para proporcionar actualizaciones de última hora relativas al sistema o a la documentación, o material de consulta técnica avanzada destinado a técnicos o usuarios experimentados.

Obtención de asistencia técnica

Si no comprende un procedimiento de esta guía o si el sistema no funciona del modo esperado, consulte el *Manual del propietario del hardware*.

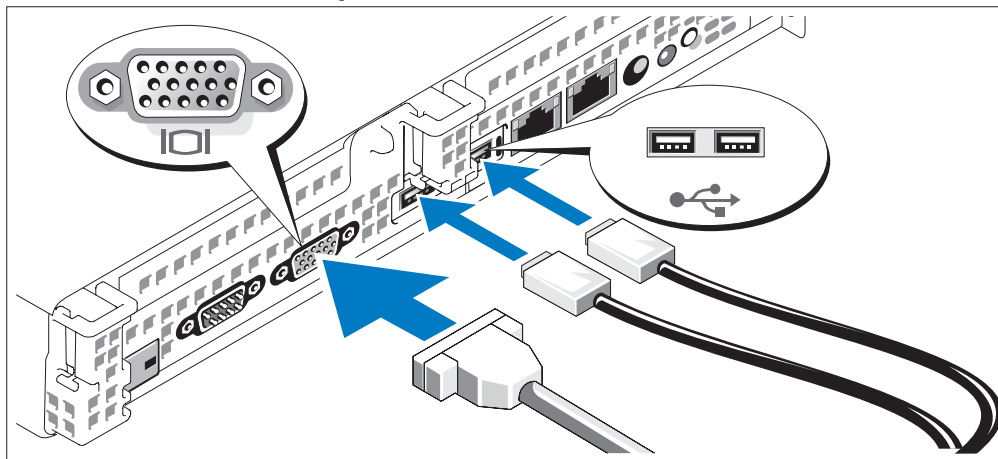
Tiene a su disposición el servicio de formación y certificación Dell™ para empresas. Para obtener más información, visite www.dell.com/training. Es posible que este servicio no se ofrezca en todas las regiones.

Instalación y configuración

 **PRECAUCIÓN:** antes de realizar el procedimiento siguiente, lea y siga las instrucciones de seguridad y la información importante sobre normativas incluidas en la *Guía de información del producto*.

En esta sección se describen los pasos para configurar el sistema por primera vez.

Conexión del teclado, el ratón y el monitor

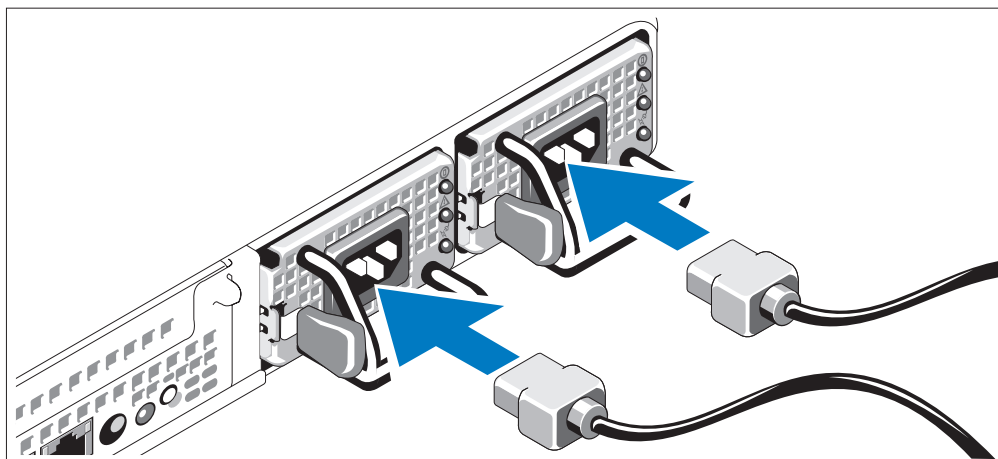


- 3 Conecte el teclado, el ratón y el monitor (opcional).

Los conectores de la parte posterior del sistema tienen iconos que indican qué cable enchufar a cada conector. Asegúrese de apretar los tornillos (si los hubiera) del conector del cable del monitor.

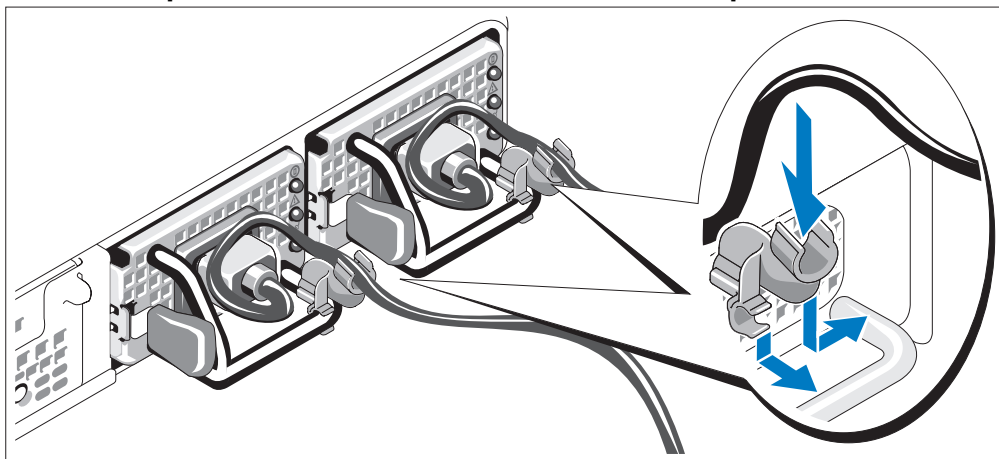
NOTA: si conecta simultáneamente dos monitores al sistema, mediante la conexión frontal y la posterior, el vídeo utilizará de manera predeterminada la conexión frontal, debido a que sólo puede funcionar una pantalla a la vez.

Conexión de la alimentación



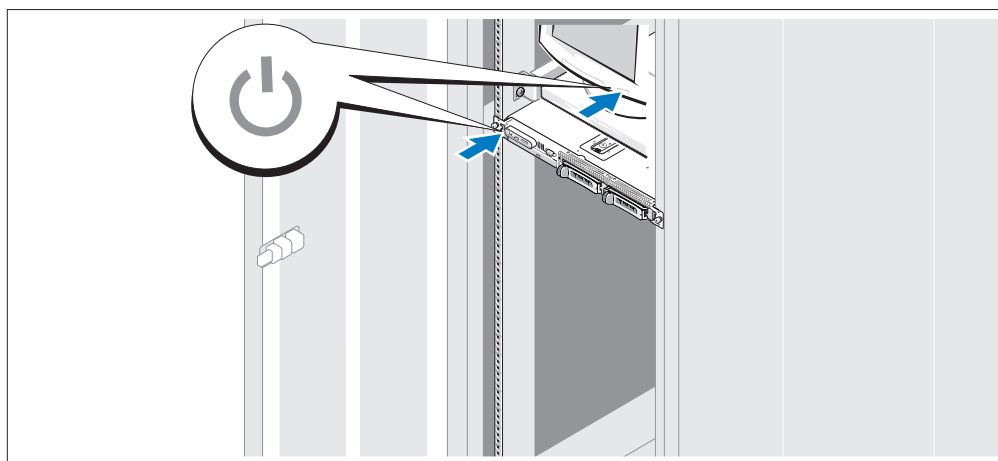
- 4 Conecte los cables de alimentación al sistema.
- 5 Conecte el extremo opuesto del cable a una toma eléctrica con conexión a tierra o a otra fuente de alimentación, como un sistema de alimentación ininterrumpida (SAI) o una unidad de distribución de alimentación (PDU).

Instalación del soporte de retención del cable de alimentación (opcional)



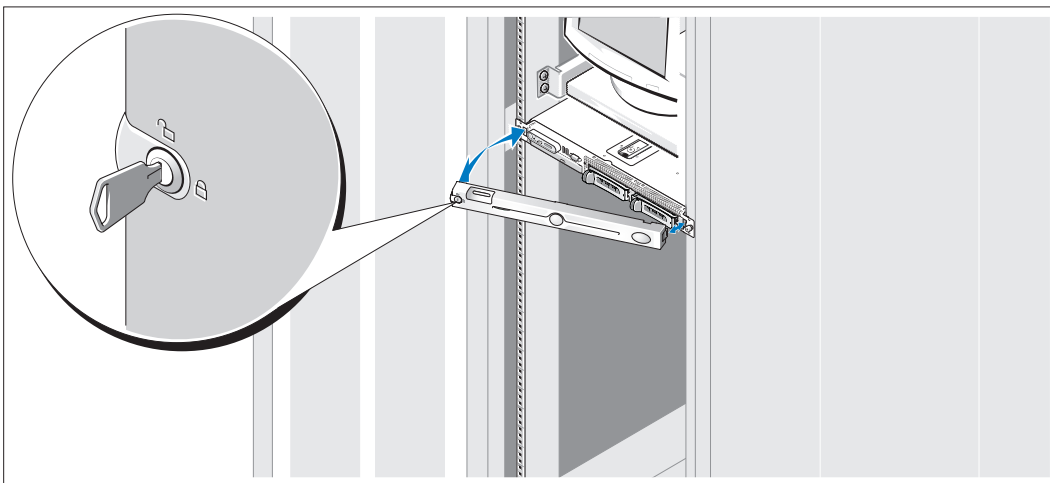
- 6 Fije el soporte de retención del cable de alimentación en el lado derecho del asa de la fuente de alimentación. Doble el cable de alimentación del sistema en forma de bucle, tal como se muestra en la ilustración, y fíjelo a la abrazadera correspondiente del soporte. Repita el procedimiento para la segunda fuente de alimentación.
- 7 Enchufe el otro extremo del cable de alimentación a una toma eléctrica con conexión a tierra o a una fuente de alimentación independiente, como un sistema de alimentación ininterrumpida (SAI) o una unidad de distribución de alimentación (PDU).

Encendido del sistema



- 8 Encienda el sistema y el monitor (opcional).
Presione el botón de encendido del sistema y del monitor. Deberán encenderse los indicadores de alimentación. Ajuste los controles del monitor hasta que la imagen mostrada sea satisfactoria.

Instalación del embellecedor



- 9 Instale el embellecedor (opcional).

Configuración del sistema operativo

Si ha adquirido un sistema operativo preinstalado, consulte la documentación del sistema operativo que se suministra con el sistema. Para instalar un sistema operativo por primera vez, consulte la *Guía de instalación rápida*. Asegúrese de que el sistema operativo está instalado antes de instalar hardware o software no adquirido con el sistema.

Especificaciones técnicas

Procesador	
Tipo de procesador	Uno o dos procesadores Intel Xeon de doble núcleo 5000 Sequence
Bus de expansión	
Tipo de bus	PCI-X, PCIe
Ranuras de expansión mediante una tarjeta vertical:	
Tarjetas verticales PCI-X central e izquierda	Dos ranuras de 3,3 V, 64 bits a 133 MHz de altura completa y longitud media
O bien:	O bien:
Tarjetas verticales PCIe central e izquierda	Dos x8
Memoria	
Arquitectura	DIMM PC2-4200 con búfer completo a 533 MHz con protección ECC, con funcionamiento lockstep dual (DIMM PC2-5300 con búfer completo a 667 MHz, si está disponible)
Zócalos de módulo de memoria	Ocho de 240 patas
Capacidades de módulo de memoria	256 MB, 512 MB, 1 GB, 2 GB, 4 GB
RAM mínima	512 MB (dos módulos de 256 MB)
RAM máxima	32 GB
Unidades	
Unidades de disco duro SAS o SATA	Hasta dos unidades internas de 3,5 pulgadas y acoplamiento activo (opcional) con soporte de plano posterior
O bien:	O bien:
Unidades de disco duro SAS	Hasta cuatro unidades internas de 2,5 pulgadas y acoplamiento activo (opcional) con soporte de plano posterior
Unidad óptica	Una unidad IDE reducida opcional de CD-ROM, de DVD-ROM/CD-RW combinada o de DVD-ROM. NOTA: los dispositivos de DVD son sólo de datos.

Conectores

Parte posterior

NIC	Dos RJ-45 (para NIC de 1 GB integradas)
Serie	9 patas, DTE, compatible con el estándar 16550
USB	Dos de 4 patas compatibles con USB 2.0
Vídeo	VGA de 15 patas

Parte frontal

Vídeo	VGA de 15 patas
USB	Dos de 4 patas compatibles con USB 2.0

Vídeo

Tipo de vídeo	Controladora de vídeo ATI ES1000; conector VGA
Memoria de vídeo	16 MB de SDRAM DDR

Alimentación

Suministro de energía de CA (por fuente de alimentación)

Potencia	670 W
Voltaje	De 90 a 264 V CA, autoajutable, de 47 a 63 Hz, 10,0 A (a 90 V CA)
Disipación de calor	2 697 BTU/h (789,7 W) como máximo
Máxima corriente a la conexión	En condiciones normales de línea y en todo el ambiente del rango operativo del sistema, la corriente a la conexión puede alcanzar los 55 A por cada fuente de alimentación durante 10 ms o menos.

Baterías

Batería del sistema	Batería de tipo botón de ion-litio de 3,0 V CR2032
Batería RAID (opcional)	Batería de ion-litio de 4,1 V

Características físicas

Altura	4,29 cm
Anchura	48,26 cm
Profundidad	76,2 cm
Peso (configuración máxima)	17,69 kg

Condiciones ambientales

NOTA: para obtener información adicional sobre medidas ambientales relativas a configuraciones de sistema específicas, visite la página Web www.dell.com/environmental_datasheets.

Temperatura

En funcionamiento	De 10 °C a 35 °C
En almacenamiento	De -40 °C a 65 °C

Humedad relativa

En funcionamiento	Del 8 al 85 % (sin condensación) con una gradación de humedad máxima del 10 % por hora
En almacenamiento	Del 5 al 95 % (sin condensación)

Vibración máxima

En funcionamiento	0,25 G a 3–200 Hz durante 15 minutos
En almacenamiento	0,5 G a 3–200 Hz durante 15 minutos

Impacto máximo

En funcionamiento	Un choque positivo en el eje z (un choque en cada lado del sistema) de 41 G durante un máximo de 2 ms
En almacenamiento	Seis choques ejecutados consecutivamente en el sentido positivo y negativo de los ejes x, y y z (un choque en cada lado del sistema) de 71 G durante un máximo de 2 ms

Altitud

En funcionamiento	De -16 a 3 048 m
En almacenamiento	De -16 a 10 600 m

תנאי סביבה

עצה: למידע נוסף על מידות סביבתיות עבור תצורות מערכת ספציפיות, בקר בכתובת www.dell.com/environmental_datasheets.

טמפרטורה

10°C עד 35°C

הפעלה

65°C עד -40°C

אחסון

לחות יחסית

8% עד 85% (ללא עיבוי) עם ירידה הדרגתית בלחות מרבית של 10% בשעה

הפעלה

5% עד 95% (ללא עיבוי)

אחסון

רטט מרבי

0.25 G ב- 200–3 Hz במשך 15 דקי

הפעלה

0.5 G ב- 200–3 Hz במשך 15 דקי

אחסון

תנאי סביבה**זעזוע מרבי**

פעימות זעזוע אחת בציר Z החיובי (פעימה אחת בכל צד של המערכת) מתוך 41 G למשך עד 2 מ"ש

הפעלה

שש פעימות זעזוע המופעלות בזו אחר זו בצירי x, y, z החיוביים והשליליים (פעימה אחת בכל צד של המערכת) מתוך 71 G למשך עד 2 מ"ש

אחסון

גובה

16- עד 3,048 מ'

הפעלה

16- עד 10,600 מ'

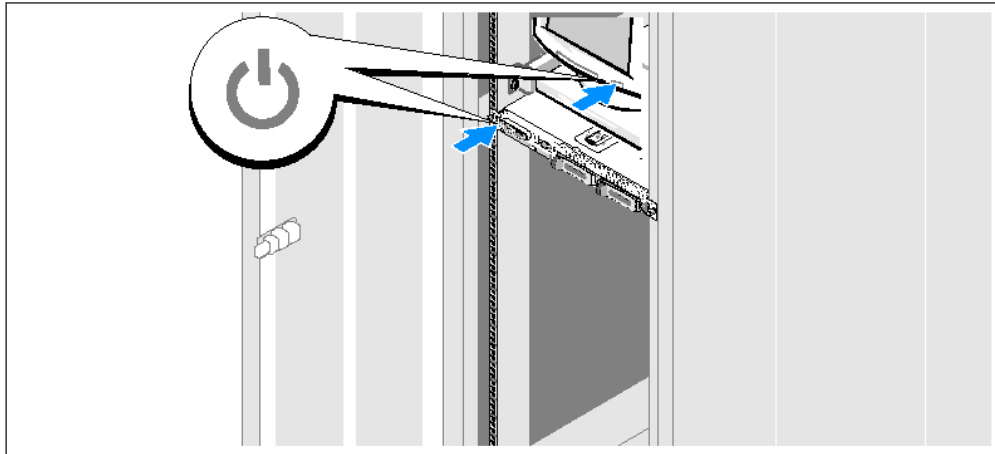
אחסון

VGA עם 15 פינים	וידאו
	חזית
VGA עם 15 פינים	וידאו
שניים בעלי 4 פינים, תואמי USB 2.0	USB
	וידאו
בקר וידאו ATI ES1000 ; מחברי VGA	סוג וידאו
DDR SDRAM של 16 MB	זיכרון וידאו
	מתח
	ספק כוח ז"ח (לכל ספק כוח)
670 W	הספק חשמלי בוואטים
90–264 VAC, טווח אוטומטי, 47-63 Hz, 10.0 A (ב- 90 VAC)	מתח חשמלי
2697 BTU/hr לכל היותר	פיזור חום
בתנאי קו רגילים ובטווח הפעלה בתנאי סביבה של המערכת כולה, ייתכן שהזרם הנכנס יגיע ל- 55 A לכל ספק כוח למשך 10 מ"ש או פחות.	זרם נכנס מקסימלי
	סוללות
סוללת מטבע ליתיום CR 2032 3.0-V	סוללת מערכת
ליתיום יון 4.1-V	סוללת RAID (אופציונלי)
	מידות פיזיות
4.29 ס"מ	גובה
48.26 ס"מ	רוחב
76.2 ס"מ	עומק
17.69 ק"ג	משקל (תצורה מרבית)

מפרטים טכניים

מעבד	
מעבד אחד או שני מעבדים מסוג dual-core Intel Xeon Processors	סוג מעבד
5000 Sequence.	
אפיק הרחבה	
PCIe, PCI-X	סוג אפיק
חריצי הרחבה באמצעות riser card :	
שני חריצים בגובה מלא ואורך מלא, 3.3-V, 64 סיביות, 133-MHz	רכיבי riser בצד שמאל ובמרכז מסוג PCI-X
או	או
שני חריצים ברוחב 8 מסלולים	רכיבי riser בצד שמאל ובמרכז מסוג PCIe
זיכרון	
רכיבי Fully-buffered DIMM מסוג PC2-4200 533MHz עם הגנת ECC, עם פעולת lockstep דו-כיוונית (רכיבי Fully-buffered DIMM מסוג PC2-5300 667 MHz כאשר זמינים)	ארכיטקטורה
שמונה שקעים של 240 פינים	שקע של מודולי זיכרון
4 GB, 2 GB, 1 GB, 512 MB, 256 MB	קיבולת מודולי זיכרון
512 MB (שני מודולים של 256-MB)	זיכרון RAM מינימלי
32 GB	זיכרון RAM מקסימלי
דיסקים	
עד שני דיסקים פנימיים בגודל 3.5 אינץ', התומכים בחיבור חם (אופציונלי), עם תמיכת לוח אם	דיסקים קשיחים מסוג SAS או SATA
או	או
עד ארבעה דיסקים פנימיים בגודל 2.5 אינץ', התומכים בחיבור חם (אופציונלי), עם תמיכת לוח אם בכונן תקליטורים אופציונלי חיצוני מסוג USB	דיסקים קשיחים מסוג SAS
כונן אופטי DVD-ROM/ CD-RW משולב או DVD-ROM, DVD-ROM, IDE מסוג	כונן אופטי
עצה: התקני DVD כוללים נתונים בלבד	
מחברים	
גב	
שני מחברי RJ-45 (עבור כרטיסי ממשק רשת משולבים של 1-GB)	כרטיס ממשק רשת (NIC)
9 פינים, DTE, תואם 16550	טורי
שניים בעלי 4 פינים, תואמי USB 2.0	USB

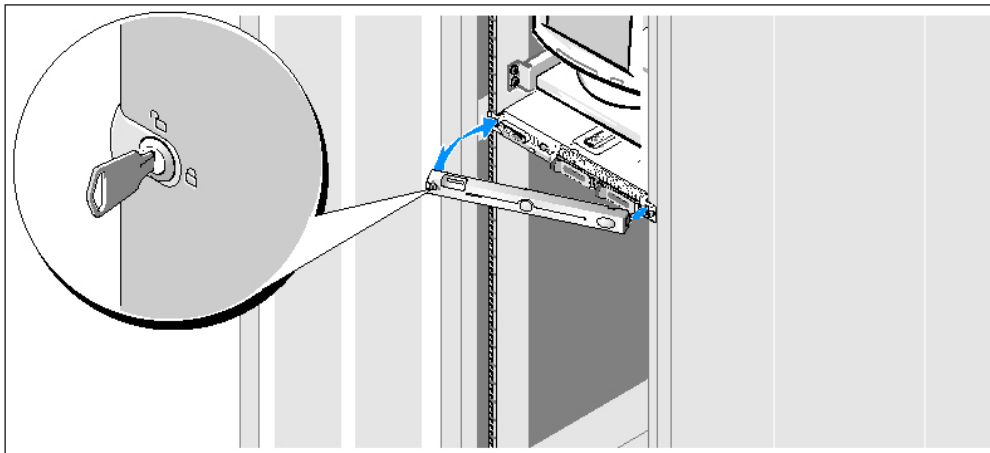
הדלקת המערכת



⑧ הדלק את המערכת ואת הצג (אופציונלי).

לחץ על מתג ההפעלה במערכת ובצג. נורות המתח אמורות לדלוק. כוונן את בקרי הצג, עד שהתמונה המוצגת תהיה לשביעות רצונך.

התקנת לוח הכיסוי

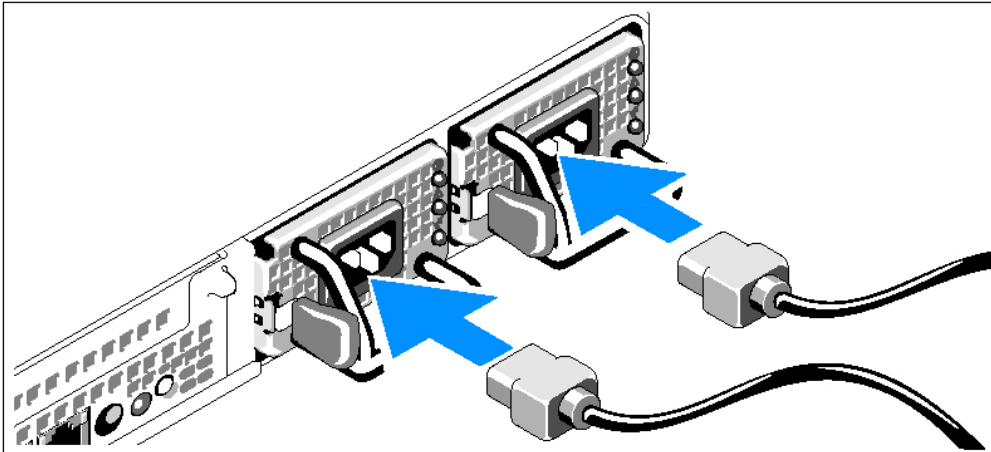


⑨ התקן את לוח הכיסוי (אופציונלי).

השלמת הגדרת מערכת ההפעלה

אם רכשת מערכת הפעלה מותקנת מראש, עיין בתיעוד המצורף למערכת. כדי להתקין מערכת הפעלה בפעם הראשונה, עיין במדריך ההתקנה המהירה. ודא שמערכת ההפעלה מותקנת לפני שתתקין רכיבי חומרה ותוכנות שלא נרכשו עם המחשב.

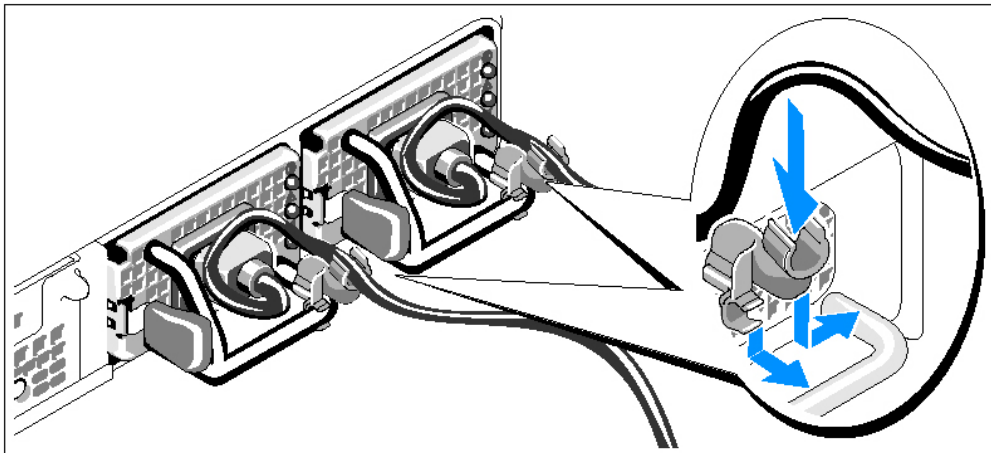
חיבור החשמל



4 חבר את כבלי החשמל של המערכת למערכת.

6 חבר את הקצה השני של הכבל לשקע חשמלי מוארק או למקור מתח אחר, כגון מערכת אל-פסק (UPS) או ליחידת חלוקת מתח (PDU).

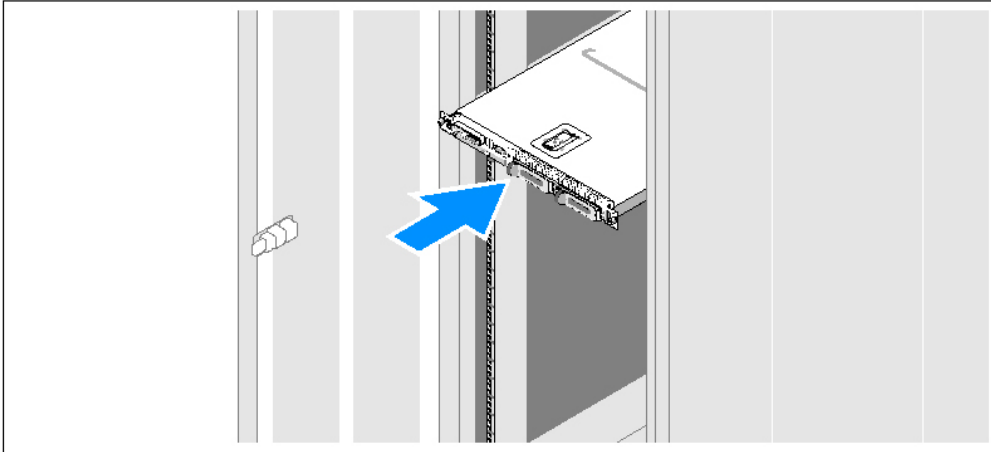
התקנת הזוויתן על כבל החשמל (אופציונלי)



6 חבר את הזוויתן לשמירה על כבל החשמל בכיפוף הימני של ידית ספק הכוח. כופף את כבל החשמל של המערכת וצור ממנו לולאה כמוצג באיור. לאחר מכן חבר אותו לתפס הכבל בזוויתן. חזור על הליך זה עבור ספק הכוח השני.

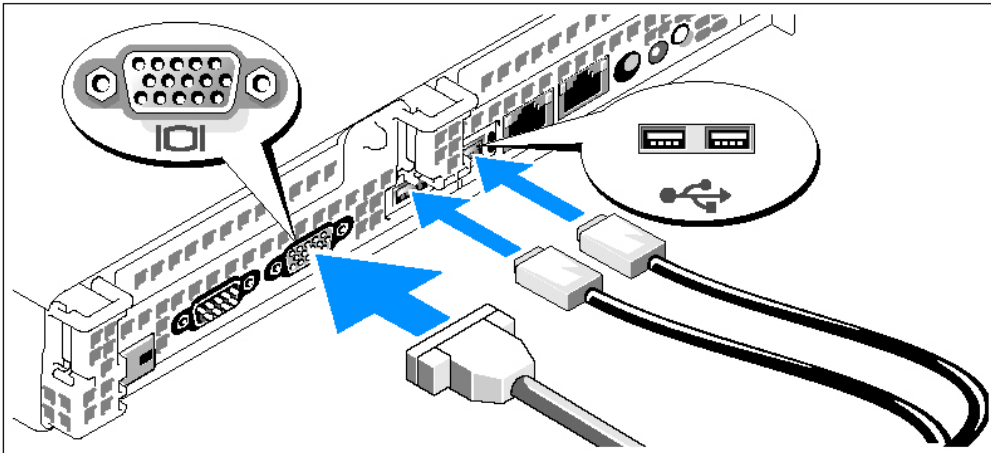
7 חבר את הקצה השני של כבלי החשמל לשקע חשמלי מוארק או למקור מתח אחר, כגון מערכת אל-פסק (UPS) או ליחידת חלוקת מתח (PDU).


התקנת המסילות והמערכת במעמד



- ② התקן את המערכת במעמד לאחר שקראת את הוראות הבטיחות בתיעוד של התקנת המעמד המצורף למערכת. לקבלת הוראות להתקנת המערכת במעמד, עיין בתיעוד ההתקנה המצורף למעמד.

חיבור המקלדת, העכבר והצג



- ③ חבר את המקלדת, העכבר והצג (אופציונלי). על המחברים בגב המערכת מופיעים סמלים שמציינים איזה כבל יש לחבר לכל מחבר. הקפד לחזק את הברגים (אם קיימים) במחבר הכבל של הצג.
-  **עצה:** אם תחבר בו-זמנית שני צגים למערכת, באמצעות מחבר הווידאו הקדמי והאחורי, הווידאו יוצג כבירית מחדל בחזית מאחר שרק צג אחד יכול לפעול בכל פעם.

- לעתים מצורפים למערכת עדכונים המתארים את השינויים שבוצעו במערכת, בתוכנות ו/או בתיעוד.
- **עצה:** בדוק תמיד אם קיימים עדכונים חדשים בכתובת support.dell.com, והקפד לקרוא תחילה את העדכונים מאחר שלעתים קרובות יש להם קדימות על-פני מידע המתואר במסמכים אחרים.
- ייתכן שכלולים גם קובצי readme או הערות מוצר, כדי לספק עדכונים של הרגע האחרון למערכת או לתיעוד, או כדי לספק חומר עזר מתקדם בנושאים טכניים, המיועד למשתמשים מנוסים או לטכנאים.

קבלת סיוע טכני

אם אינך מבין את ההליך המתואר במדריך זה, או אם המערכת אינה פועלת כצפוי, עיין במדריך לבעלים של החומרה.

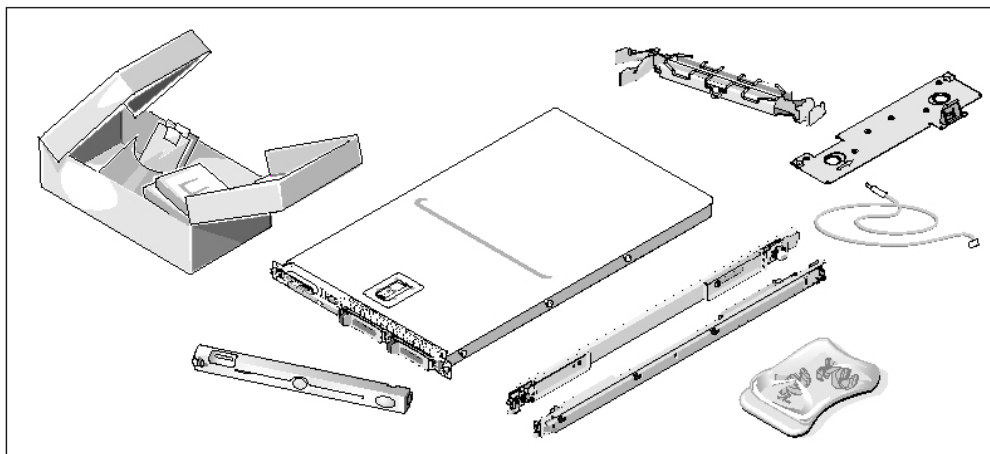
שירות ההדרכה וההסמכה הארגוני של Dell זמין ועומד לרשותך; לקבלת מידע נוסף, בקר בכתובת www.dell.com/training. ייתכן ששירות זה אינו זמין בכל האזורים.

התקנה וקביעת תצורה

⚠ זהירות: לפני שתבצע את ההליך הבא, קרא את הוראות הבטיחות ואת מידע התקנות במדריך המידע על המוצר, ופעל על-פיהם.

סעיף זה מתאר את השלבים להתקנת המערכת בפעם הראשונה.

הוצאת המערכת מהאריזה



- 1 הוצא את המערכת וזהה את כל הפריטים. שמור את כל חומרי האריזה למקרה שתזדקק להם מאוחר יותר.

- ארבעה מחברים תואמי USB 2.0 (שניים בחזית ושניים בחלק האחורי) הכוללים תמיכה חיצונית בכוון תקליטונים, בכוון תקליטורים, במקלדת, בעכבר או בכוון USB Flash.
- בקר גישה מרחוק אופציונלי (RAC) לניהול מערכות מרחוק.
- מערכת משנה של מסך תואם VGA עם בקר וידאו ATI ES1000, 33-MHz PCI. מערכת המשנה של הווידאו כולל מינימום של זיכרון גרפי בנפח 16MB עם תמיכה בגרפיקה דו-ממדית. הרזולוציה המרבית היא 1600x1200 עם 65,536 צבעים, גרפיקה של צבע אמיתי נתמכת ברזולוציות הבאות: 1280 x 1024, 1024 x 768, 800 x 600, 640 x 480. כאשר כרטיס גישה מרחוק אופציונלי מותקן, רזולוציית הווידאו המרבית היא 1280 x 1024.
- מעגל חשמלי לניהול מערכת, המפקח על פעולת מאווררי המערכת וכן על נתונים קריטיים של המערכת, כגון וולטאז' וטמפרטורות. המעגל החשמלי לניהול מערכות פועל בשילוב עם התוכנה לניהול מערכות.
- מחברי לוח אחורי כוללים מחבר טורי, מחבר וידאו, שני מחברי USB ושני מחברי כרטיס ממשק רשת (NIC).
- מחברי הלוח הקדמי כוללים מחבר וידאו ושני מחברי USB.
- צג LCD 1x5 בלוח הקדמי להצגת מזהה מערכת והודעות שגיאה.
- לקבלת מידע נוסף על תכונות ספציפיות, ראה "מפרטים טכניים" בעמוד 105.

מערכות הפעלה נתמכות

- Microsoft® Windows Server™ 2003 Enterprise, Standard ו-1 Enterprise Web
- Microsoft Windows Server 2003 Enterprise x64 ו-1 Standard, מהדורות
- Red Hat® Enterprise Linux מדגם AS, ES ו-WS (גרסאות 3 ו-4) עבור x86 Intel
- Red Hat Enterprise Linux מדגם AS, ES ו-WS (גרסה 4) עבור Intel Extended Memory 64 (Intel EM64T) Technology
- SUSE® Linux Enterprise Server 9 עבור Intel EM64T
- Novell® NetWare® 6.5 (כאשר זמין) (לא מותקן על-ידי היצרן)

מידע נוסף שעשוי לסייע לך


- ⚠ **זהירות:** מדריך המידע על המוצר מספק מידע חשוב בנושא בטיחות ותקנות. ייתכן שמידע על האחריות כלול במסמך זה או במסמך נפרד.
- ההוראות להתקנת המעמד או המדריך להתקנת המעמד, הכלולים עם פתרון המעמד, מתארים כיצד להתקין את המערכת במעמד.
- מדריך הבעלים של החומרה מספק מידע על תכונות המערכת, ומתאר כיצד לפתור בעיות במערכת, ולהתקין או להחליף את רכיבי המערכת. מסמך זה נמצא בתקליטורים המצורפים למערכת שברשותך, או באתר support.dell.com.
- תקליטורים הנלווים למערכת מספקים תיעוד וכלים לקביעת תצורה של המערכת וניהולה.


תכונות המערכת


תכונות החומרה והתוכנה המרכזיות של המערכת כוללות:

- מעבד אחד או שני מעבדים מסוג Dual-Core Intel® Xeon® Processors 5000 Sequence.
 - תמיכה בריבוי מעבדים סימטרי (SMP), הזמינה במערכות בעלות שני מיקרו-מעבדים מסוג Intel Xeon SMP. משפר באופן משמעותי את ביצועי המערכת הכוללים על-ידי חלוקת הפעולות של המיקרו-מעבד בין מיקרו-מעבדים בלתי תלויים. כדי לנצל תכונה זו, עליך להשתמש במערכת הפעלה שתומכת בריבוי מעבדים.
 - ✍ **עצה:** אם תחליט לבצע שדרוג של המערכת על-ידי התקנת מיקרו-מעבד שני, יהיה עליך להזמין את ערכות שדרוג המיקרו-מעבד מחברת Dell. לא כל הגרסאות של המיקרו-מעבד Intel Xeon יפעלו כראוי כמיקרו-מעבדים נוספים. ערכת השדרוג של Dell מכילה את הגרסה המתאימה של המיקרו-מעבד, וכן הוראות לביצוע השדרוג. לשני המיקרו-מעבדים צריך להיות תדר הפעלה פנימי וגודל מטמון זהים.
 - מינימום של 512 MB מתוך 533 MHz או 667 MHz (כאשר זמין), רכיבי Fully Buffered DIMM (FBD), הניתנים לשדרוג לנפח מרבי של 32 GB על-ידי התקנת שילובים של מודולי זיכרון בנפח 256-MB, 512-MB, 1-GB, 2-GB או 4-GB בשמורת השקעים של מודולי הזיכרון בלוח המערכת. המערכת כוללת גם זיכרון יתיר, שמספק תוספת זיכרון או שיקוף זיכרון. כל אחת משתי תכונות אלה זמינה אם מותקנים שמונה מודולי זיכרון זהים.
 - תמיכה בשני דיסקים קשיחים בגודל 3.5 אינץ' מסוג SAS (Serial Attached SCSI) (10000 rpm או SATA (7200 rpm) התומכים בחיבור חם פנימי, או תמיכה בארבעה דיסקים קשיחים לכל היותר בגודל 2.5 אינץ' מסוג SAS (10000 rpm) התומכים בחיבור חם פנימי.
 - כונן אופציונלי דק לתקליטורים מסוג DVD-ROM, IDE או DVD-ROM/ CD-RW.
 - עד שני ספקי כוח התומכים בחיבור חם במתח של 670-W בתצורה יתירה של 1 + 1 (אופציונלי).
 - ארבעה מודולים של מאווררים, שכל אחד מורכב משני מאווררים בעלי רוטור דואלי, להשגת סך של שמונה מאווררי קירור.
- לוח המערכת כולל את התכונות הבאות:
- אחת מהאפשרויות הבאות של riser card:
 - שני רכיבי riser card (בצד שמאל ובמרכז), שכל אחד מהם מספק חריץ הרחבה מסוג PCI-Express ברוחב 8 מסלולים.
 - או
 - שני רכיבי riser card (בצד שמאל ובמרכז), שכל אחד מהם מספק חריץ הרחבה מסוג PCI-X, 3.3V, 64 סיביות, 133MHz. חריצי ההרחבה נמצאים בשני אפיקים נפרדים.
 - חריץ PCI ייעודי לאפיק מארח משולב של SAS או כרטיס בקר RAID משולב אופציונלי עם זיכרון מטמון בנפח 256 MB וסוללת RAID.
 - ✍ **עצה:** אתחול המערכת אינו נתמך מהתקן חיצוני המחובר למתאם SAS או SCSI, כולל SAS 5/E, PERC 5/E או PERC 4e/DC. ראה support.dell.com לקבלת מידע תמיכה מעודכן על אתחול מהתקנים חיצוניים.
 - שני כרטיסי ממשק רשת משולבים מסוג Gigabit Ethernet, התומכים בקצב נתונים של 10-Mbps, 100-Mbps ו-1000-Mbps.

עצות, הערות ואזהרות

 **עצה:** מציינת מידע חשוב שסייע לך לנצל את המחשב בצורה טובה יותר.

 **הערה:** מציינת אפשרות של נזק לחומרה או אובדן נתונים, ומסבירה כיצד להימנע מהבעיה.

 **זהירות:** מציינת אפשרות של נזק לרכוש, פגיעה גופנית או מוות.

המידע הכלול במסמך זה נתון לשינויים ללא הודעה מוקדמת.
© Dell Inc. 2005 כל הזכויות שמורות.

חל איסור על שעתוק מסמך זה, בכל דרך שהיא, ללא קבלת רשות בכתב מאת Dell Inc.

סימנים מסחריים המופיעים במסמך זה: Dell, הלוگو של DELL, PowerEdge ו-Dell OpenManage הם סימנים מסחריים של Dell Inc.; Intel ו-Xeon הם סימנים מסחריים של Intel Corporation; Microsoft ו-Windows הם סימנים מסחריים רשומים ו-Windows Server הוא סימן מסחרי של Microsoft Corporation; Red Hat הוא סימן מסחרי רשום של Red Hat, Inc.; SUSE הוא סימן מסחרי רשום של SUSE LINUX Products GmbH.

סימנים מסחריים ושמות מסחריים אחרים המוזכרים במסמך זה מתייחסים לגורמים הטוענים לבעלות על הסימנים ועל השמות, או על המוצרים של גורמים אלה. Dell Inc. מתנערת מכל עניין קנייני בסימני מסחר ובשמות מסחריים, למעט הסימנים והשמות שלה עצמה.

דגם EMU01

מהדורה A00

מק"ט CD608

נובמבר 2005

Dell™ PowerEdge™ 1950 מערכות

תחילת העבודה עם המערכת